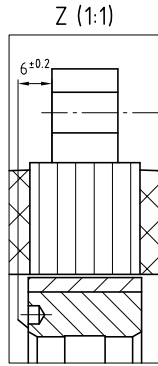


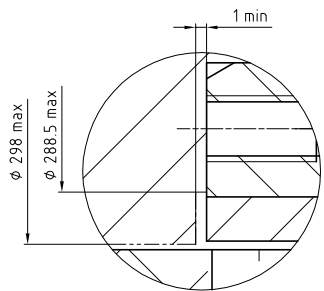
Mounting condition



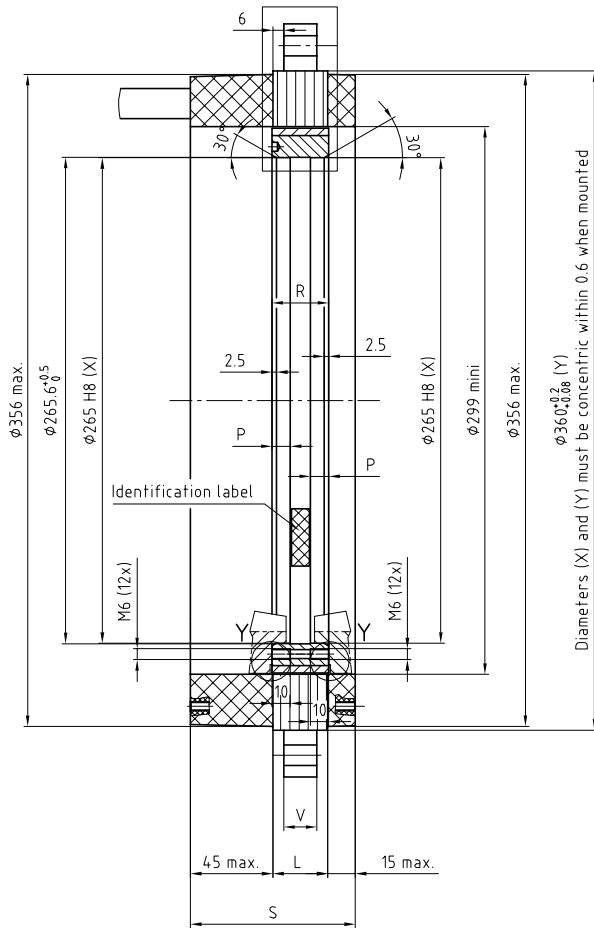
Detail: Y

Magnets safety clearance

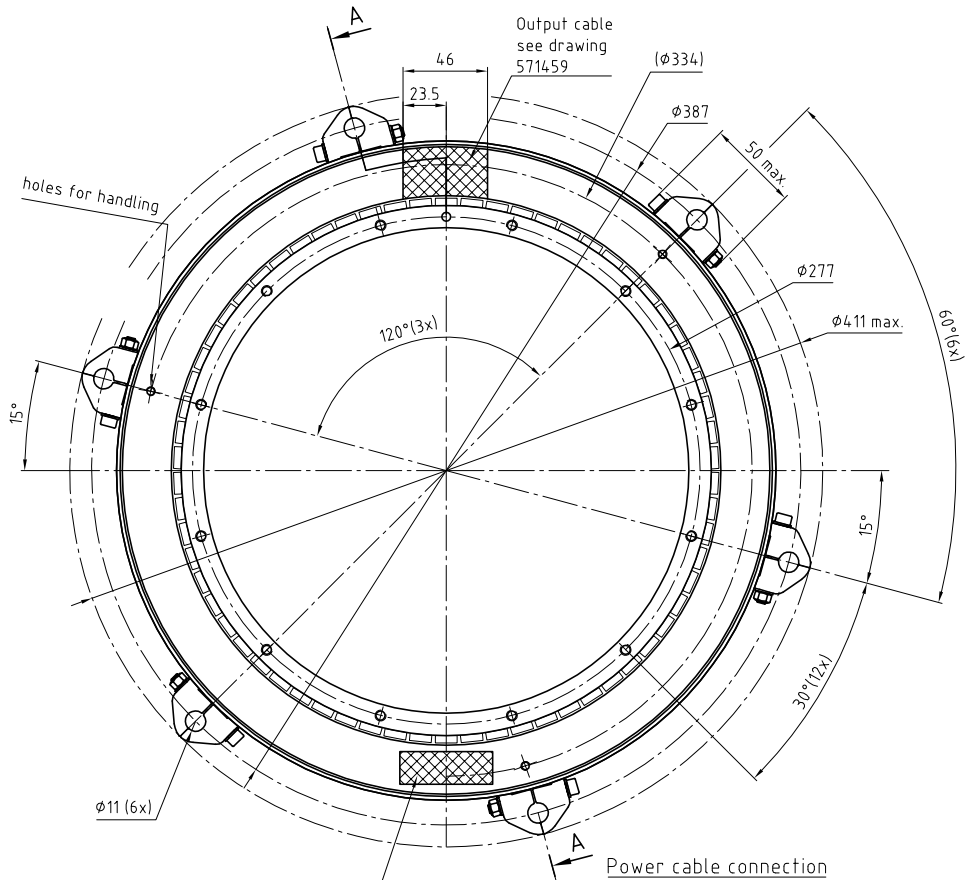
Y (3:1)



A-A



Diameters (X) and (Y) must be concentric within 0.6 when mounted

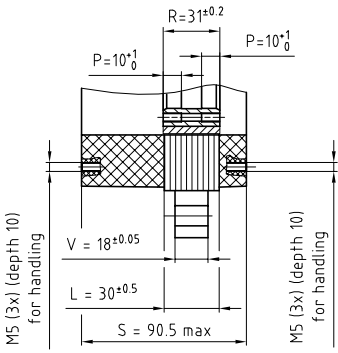


Power cable connection

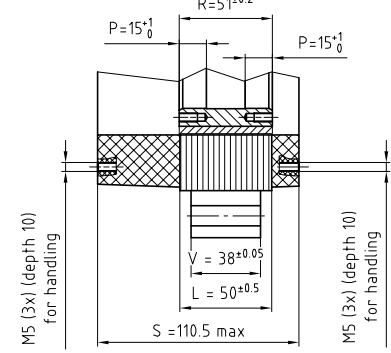
- Phase 1 = Wire 1
- Phase 2 = Wire 2
- Phase 3 = Wire 3
- Ground = Wire yellow-Green
- Neutral = Wire 5 or Br1 or White
- Not connected = Wire 6 or Br2 or Black

Ø 265	H8	^{+0.001} ₀	^{+0.001} ₀
Cote	Ajustement		

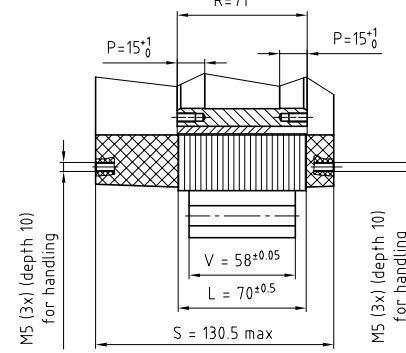
TML0360-030



TML0360-050



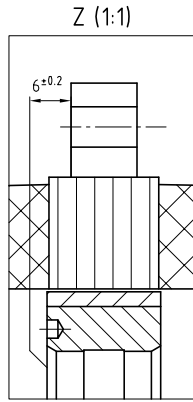
TML0360-070



For temperature sensor configuration, see Handbook

ECO	ECO N°	Nom	Date	Description	Principe de tolérancement de base ISO 8015 et tolérance générale selon ISO 2768-mK		Equivalence rugosité			
	C047288	GR0	29.11.2016		Dimension nominale	Linéaire	Rayon (Chanfrein)	Ra µm	Classe	
Matière: -					0.5 ... 3	±0.1	±0.2	50	N12	
Remarque: -					> 3 ... 6	±0.1	±0.5	25	N11	
Annexe: -					> 6 ... 30	±0.2	±1	12.5	N10	
					> 30 ... 120	±0.3	±2	6.3	N9	
					> 120 ... 400	±0.5	±4	3.2	N8	
					> 400 ... 1000	±0.8		1.6	N7	
					> 1000 ... 2000	±1.2		0.8	N6	
								0.4	N5	
								0.2	N4	
Arêtes de formes ISO 13715					Torque motor TML0360-030 / 050 / 070		Auteur		Vérificateur	Libérateur
-0.3							S. Perrot		C. Locatelli	
+0.3							13.04.06		01.12.2016	
Interface drawing TML0360-030 / 050 / 070							Ancien n°: 0521m-i4.0-01e		Version	
ETEL S.A. CH-2112 Môtiers SWITZERLAND					Projection		Format		Echelle	
Ces plans sont notre propriété ils ne doivent pas, sans notre autorisation écrite être copiés, reproduits, communiqués à des tiers. Leur utilisation est strictement réservée à ETEL S.A.					A2		1:2		588769 - 06- A-01	
www.etel.com							N° de document		Page	
									1/1	

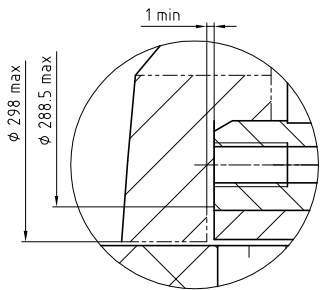
Mounting condition



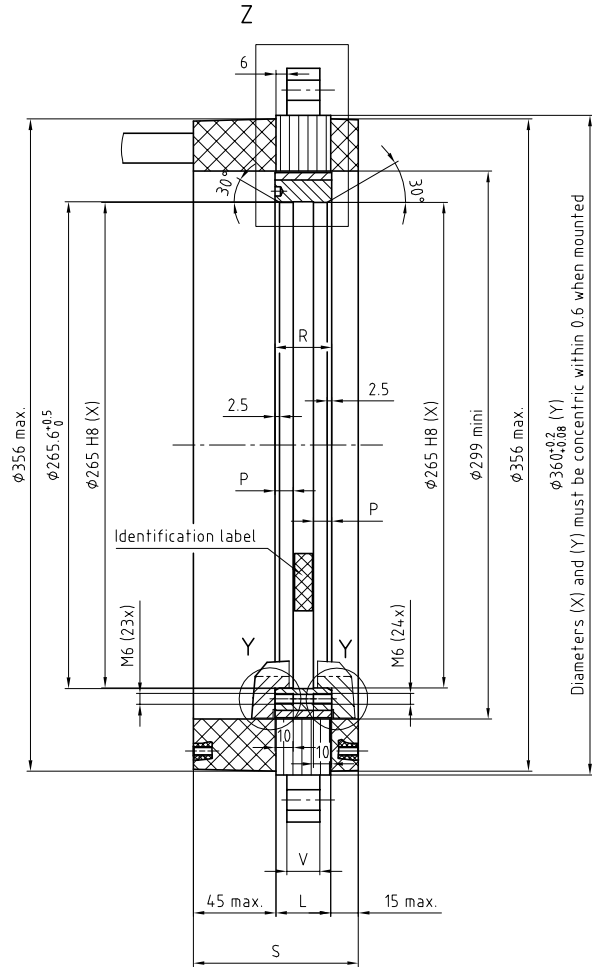
Detail: Y

Magnets safety clearance

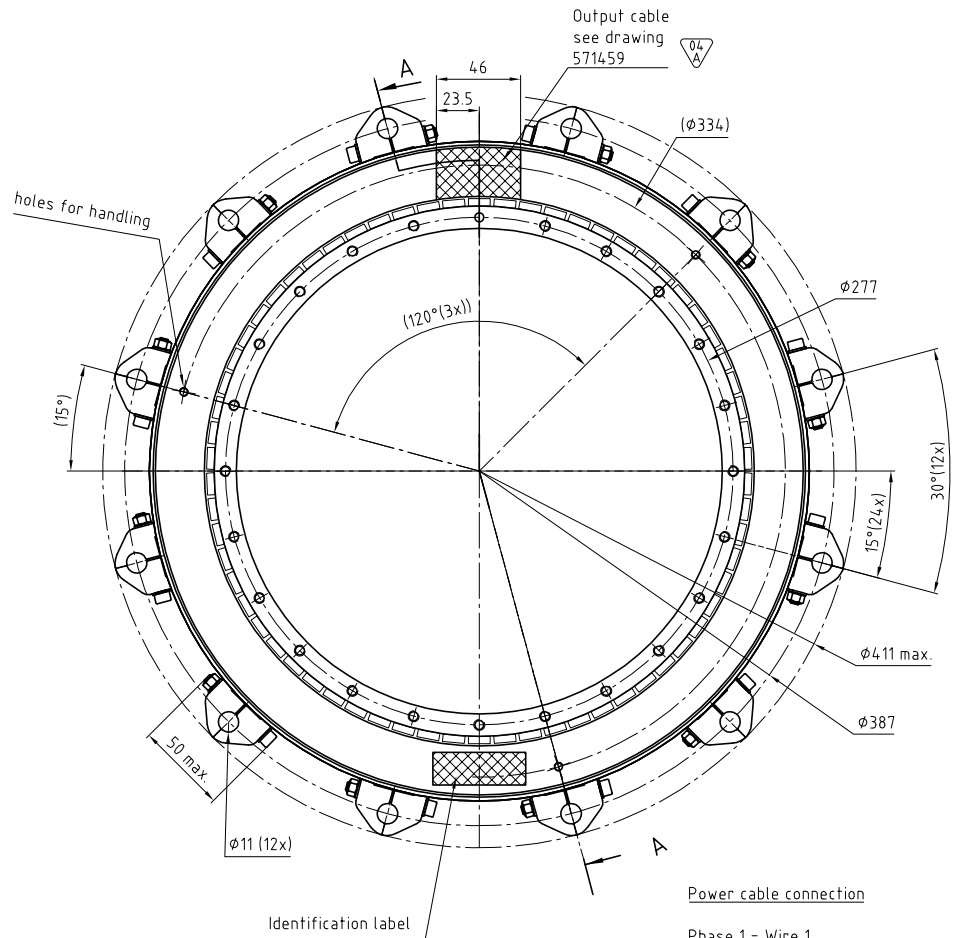
Y (2:1)



A-A



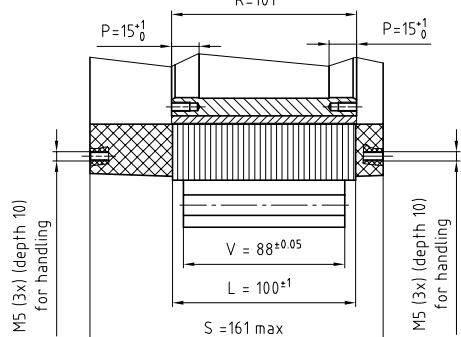
Diameters (X) and (Y) must be concentric within 0.6 when mounted



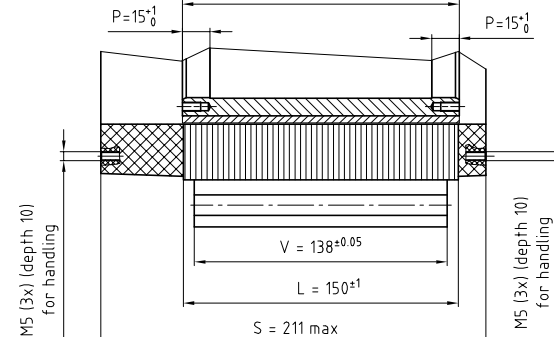
Power cable connection

- Phase 1 = Wire 1
- Phase 2 = Wire 2
- Phase 3 = Wire 3
- Ground = Wire yellow-Green
- Neutral = Wire 5 or Br1 or White
- Not connected = Wire 6 or Br2 or Black

Tm10360-100



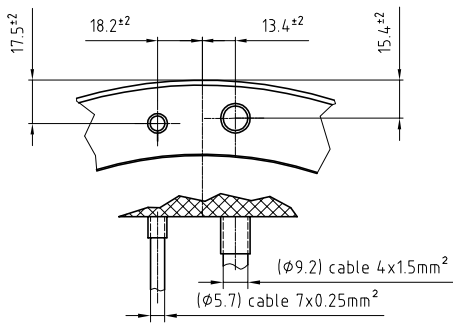
Tm10360-150



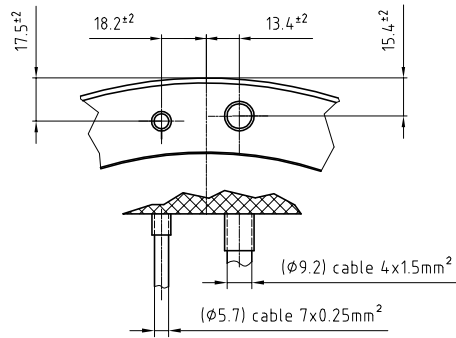
For temperature sensor configuration, see Handbook

	ECD N°	Nom	Date	Description - Update drawing		Principe de tolérancement de base ISO 8015 et tolérance générale selon ISO 2768-mK Equivalence rugosité	
	C29035	GRO	15.03.2013				
Matière:						Dimension nominale Linéaire Rayon (Chanfrein) Lks α	Dimension nominale Ra μm Classe
Remarque:						0,5 - 3 ±0,1 ±0,2 > 3 - 6 ±0,1 ±0,5 > 6 - 30 ±0,2 ±1 > 30 - 120 ±0,3 ±2 > 120 - 400 ±0,5 ±4 > 400 - 1000 ±0,8 ±12 > 1000 - 2000 ±1,2 ±12	50 N12 25 N11 12,5 N10 6,3 N9 3,2 N8 1,6 N7 0,8 N6 0,4 N5 0,2 N4 0,1 N3 0,05 N2 0,025 N1
Annexe:						> 10 - 30 > 30 - 100 > 100 - 300 > 300 - 1000 > 1000 - 3000	0,05 0,4 0,6 0,2 0,1 0,4 0,6 0,6 0,2 0,4 0,6 0,8 0,6 0,8 0,8 1 0,8 1 1 1
Arêtes de formes ISO 13175	Torque motor					Auteurs Vérificateur Libérateur S. Perrot - - 13.04.06 - -	
	Interface drawing Tm10360-100 / 150					Ancien n°: 0521m-i40-02d (Version) Revision Feuille Page 588770 - 04- A-01 1/1	
Ces plans sont notre propriété. Ils ne doivent pas, sans notre autorisation écrite être copiés, reproduits, communiqués à des tiers. Leur utilisation est strictement réservée à ETEL S.A.		Projection	Format	Echelle	Nombres de documents		
φ265 H8 0 -0,001 265,001 265,001 Cote Ajustement			A2	1:2			

TMM0360-030-3VAS-S##
TML0360-030-3VAS-S##

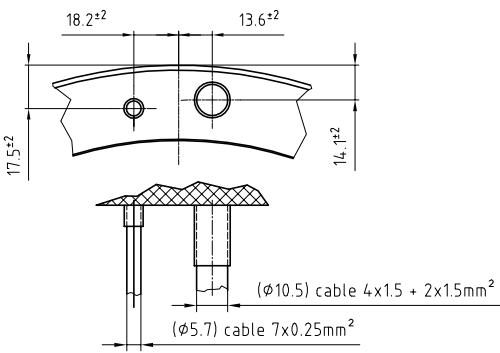


TMM0360-030-3VBS-S##
TML0360-030-3VBS-S##

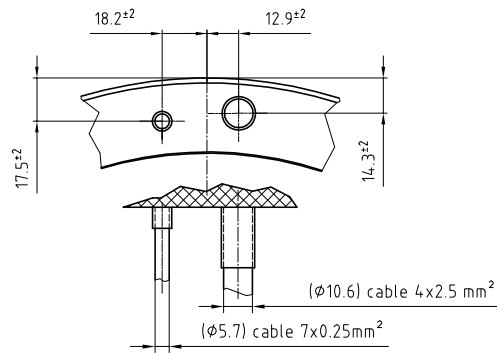


07
A

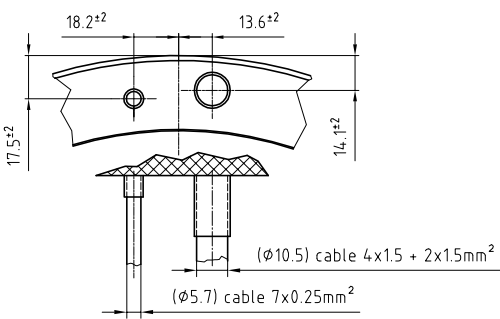
TMM0360-050-3VAN-S##
TML0360-050-3VAN-S##



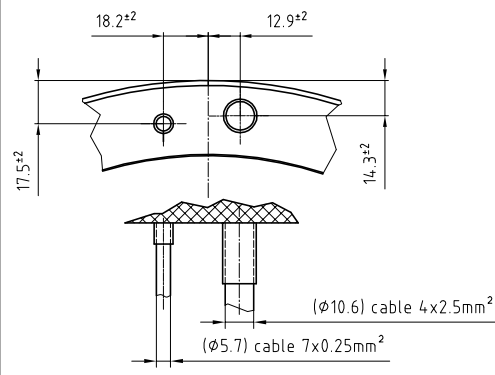
TMM0360-050-3XBS-S##
TML0360-050-3XBS-S##



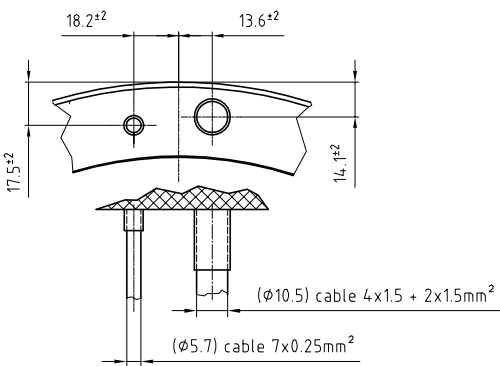
TMM0360-070-3VBN-S##
TMM0360-070-3VAN-S##
TML0360-070-3VBN-S##



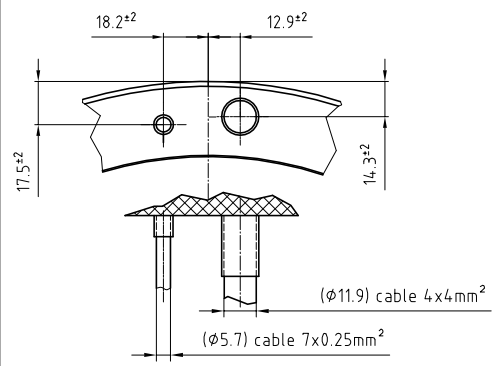
TMM0360-070-3XBS-S##
TML0360-070-3XBS-S##



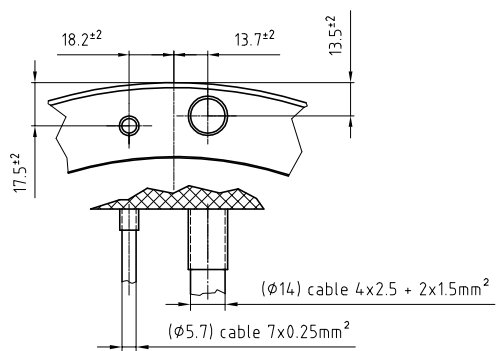
TMM0360-100-3VBN-S##
TML0360-100-3VBN-S##



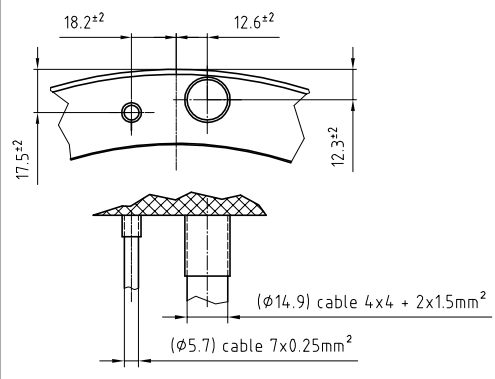
TMM0360-100-3TFS-S##
TML0360-100-3TFS-S##



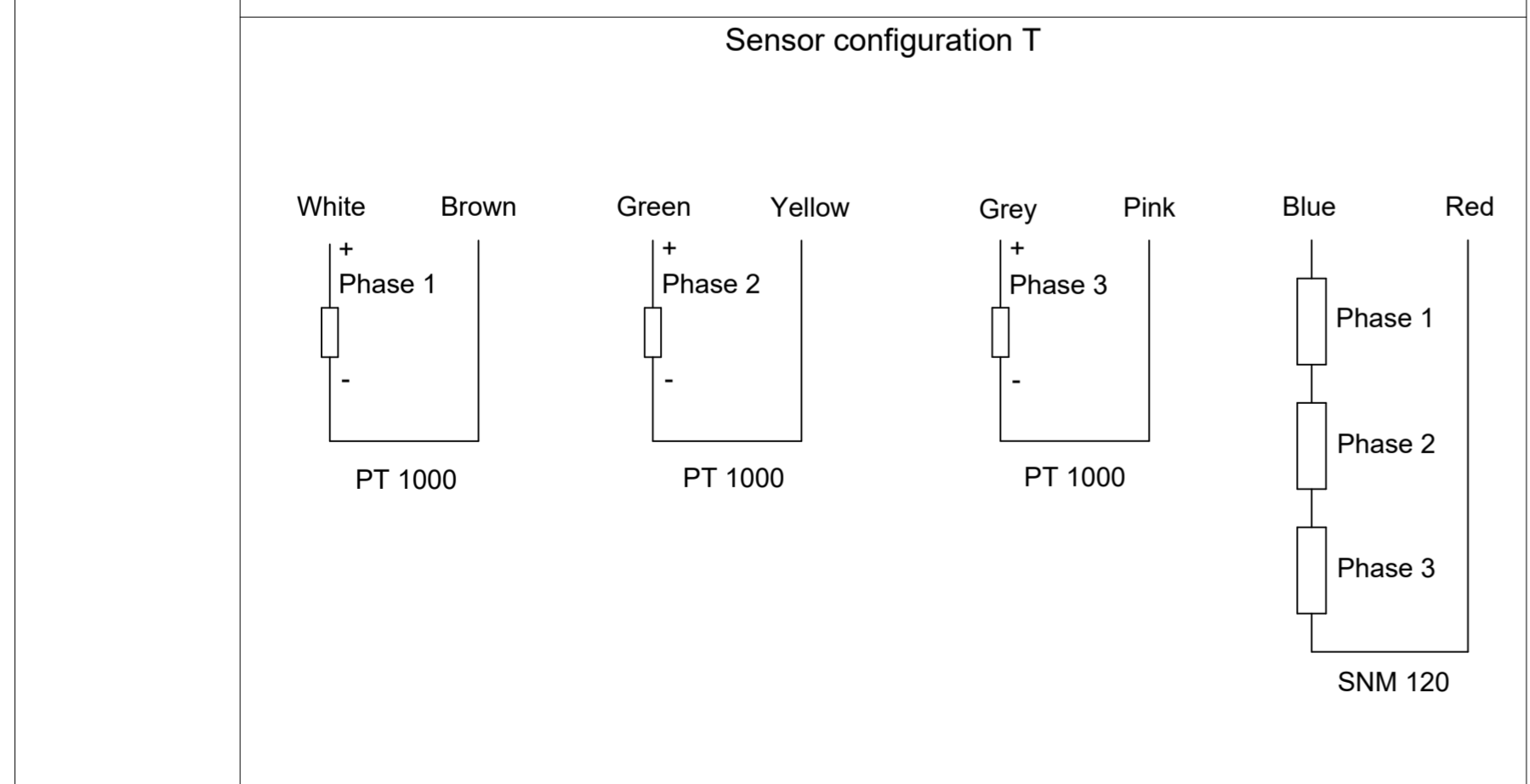
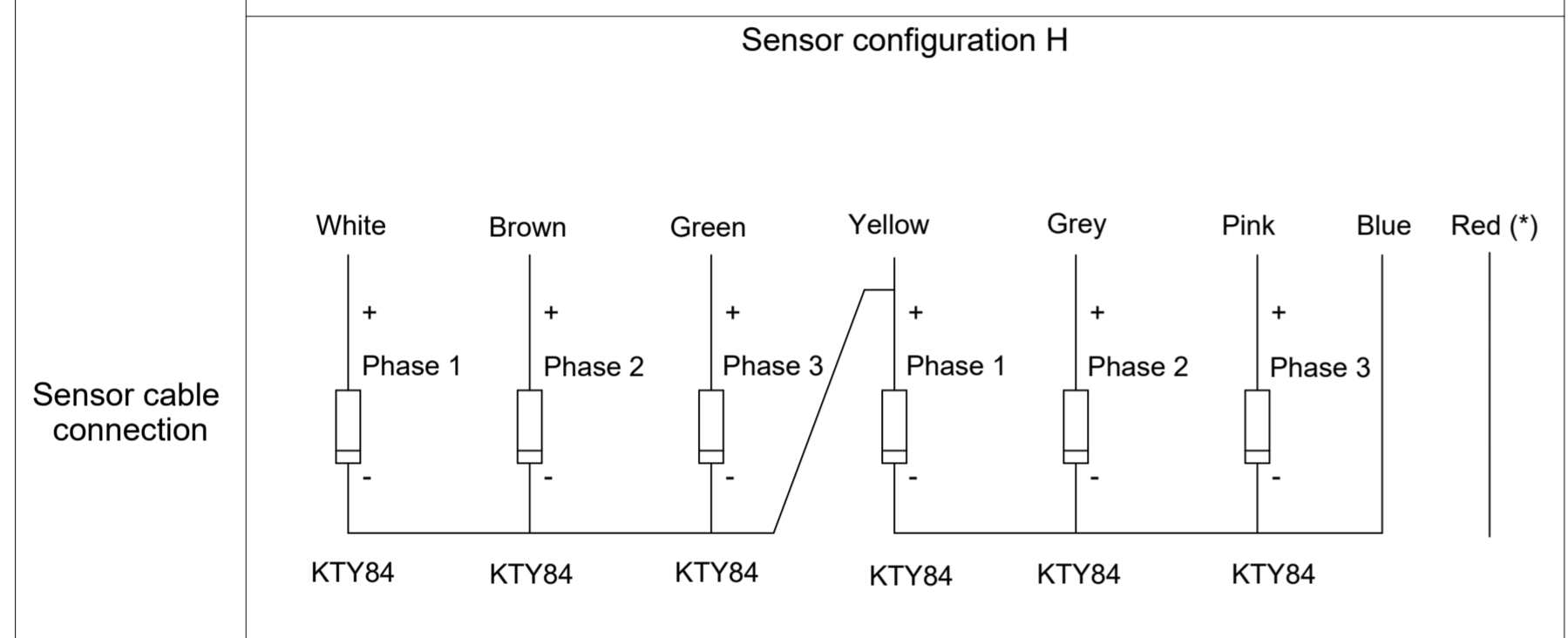
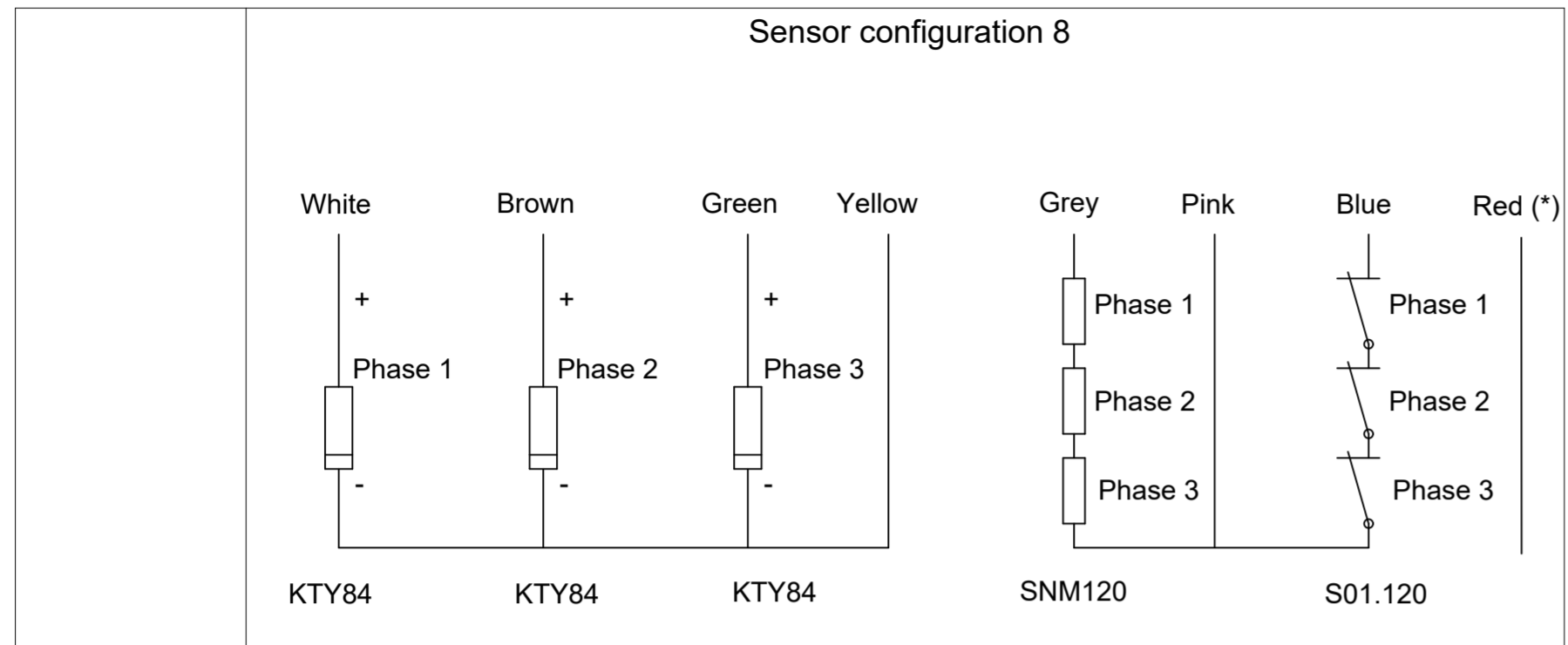
TMM0360-150-3XBN-S##
TML0360-150-3XBN-S##



TMM0360-150-3UFN-S##
TML0360-150-3UFN-S##



07	FSM N°	Nom	Date	Description : Elbowed output cable removed
	C064986-5	JGU	05.10.17	
Matière : -				Equivalence rugosité
Remarque : -				Ra µm Classe
Annexe : -				50 N12
				25 N11
				12.5 N10
				6.3 N9
				3.2 N8
				1.6 N7
				0.8 N6
				0.4 N5
				0.2 N4
				0.1 N3
				0.05 N2
				0.025 N1
Arêtes de formes ISO 13715				
Torque motor TMM & TML0360 cables outputs				Auteur
Moteur couple fer TMM & TML0360 sorties de câbles				Vérificateur
				Libérateur
				S. Perrot
				30.06.05
				Projetion
<small>Ces plans sont notre propriété. Ils ne doivent pas, sans notre autorisation écrite, être copiés, reproduits, communiqués à des tiers. Leur utilisation est strictement réservée à ETEL S.A.</small>				Format
				Echelle
				Ancien n° : 0521m-14.0-06
				Version
				Revision
				Feuille
				Page
				571459 -07- A-1
				1/1



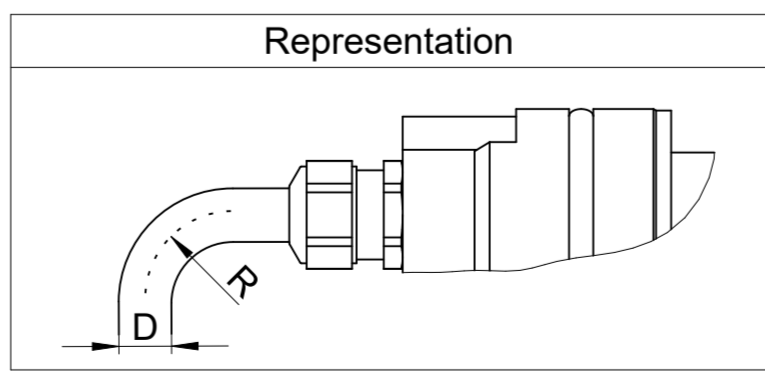
Power cable connection

Color and wire number	Function	Drawing
Black wire with number 1 or U	Phase 1 (PH1)	
Black wire with number 2 or V	Phase 2 (PH2)	
Black wire with number 3 or W	Phase 3 (PH3)	
Yellow and green wire	Ground (GND)	
Black wire with number Br1 or 5 or white cable	Neutral point wire (present only on some motor types)	
Black wire with number Br2 or 6 or black wire without label	None(**)	

(**): This wire is automatically present when the neutral point wire (which is an option) is added in the motor as it is a 2 x 1.5 mm² cable.

Wire section (mm²)

Characteristics	4 x 1.5	4 x 1.5 + 2 x 1.5	4 x 2.5	4 x 2.5 + 2 x 1.5	4 x 4	4 x 4 + 2 x 1.5	4 x 10	4 x 10 + 2 x 1.5	Sensor cable
Applicable motors: TMM / TML	0140 0175 0210 0291 0360 0450	0175 0210 0291 0360 0450 0530	0291 0360	0360 0530	0360 0450 0530	0360 0450 0530	0450 0530	0530	All TMM / TML
Minimum bend radius for fixed cable	R = 4 X D	R = 5 X D	R = 4 X D	R = 5 X D	R = 4 X D	R = 4 X D	R = 4 X D	R = 4 X D	R = 6 X D
Minimum bend radius for moving cable	R = 7.5 X D	R = 7.5 X D	R = 7.5 X D	R = 7.5 X D	R = 7.5 X D	R = 7.5 X D	R = 7.5 X D	R = 7.5 X D	R = 12 X D



(*): Red wire (if present) is not connected on the motor side and cutted flush on cable extremity.

Text:		ID number:
Original drawing		Change No. C145178-05
Scale		Released: 20-Sep-22
Format		Tolerances as per ISO 8015 : 2011
Dimensions in mm		Tolerances selon ISO 8015 : 2011
1:1	A2	Dimensions without tolerance ± 0,2
Mating Dimensions / Cotes d'encombrement		Dimensions sans tolérances
The reproduction, distribution and utilization of this document as well as the communication of its contents to others without express authorization is prohibited. Offenders will be held liable for the payment of damages. All rights reserved in the event of the grant of a patent, utility model or design. (ISO 16016)		
ETEL ETEL S.A. 2112 Môtiers SWITZERLAND		Version Revision Sheet Page
1389869-00 - A-01		1 of 1
Document number		