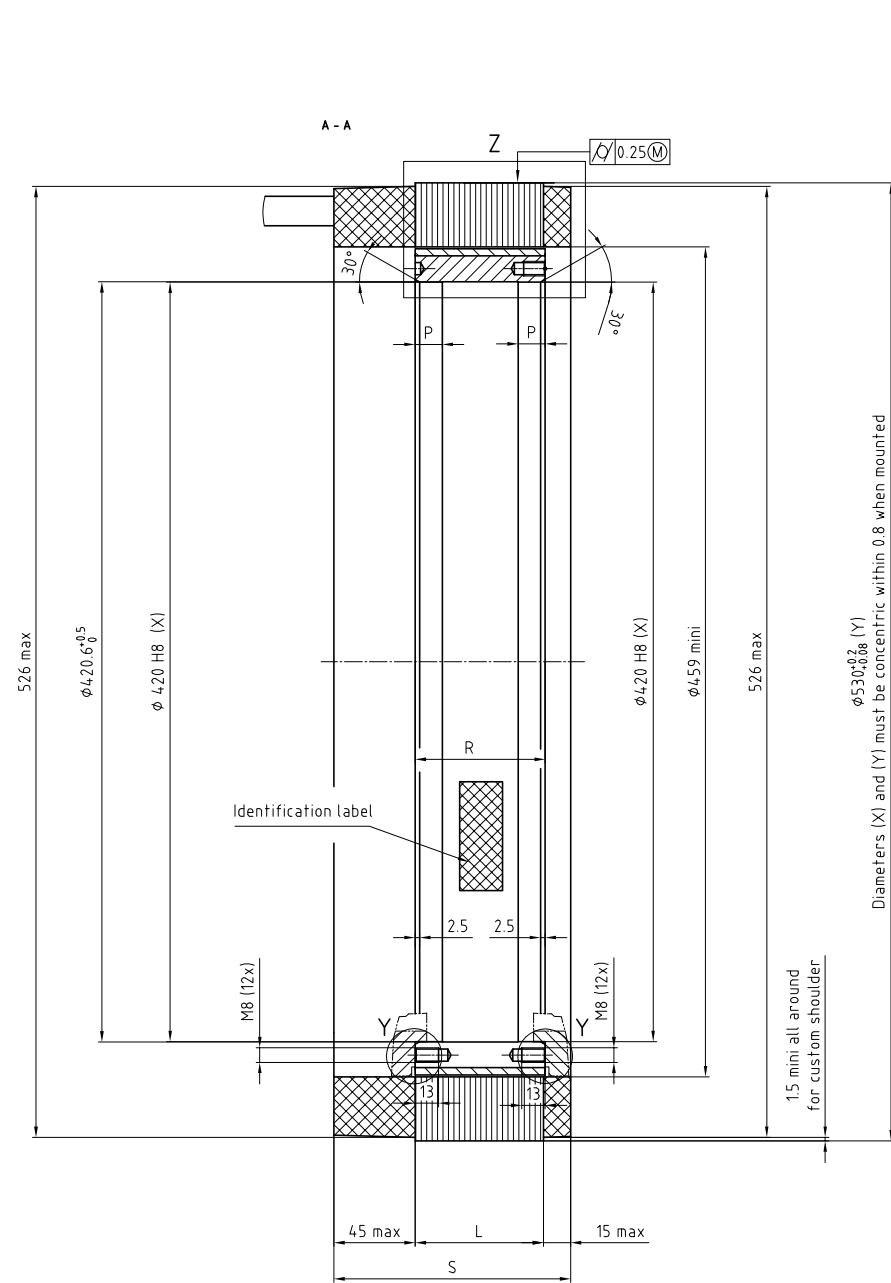
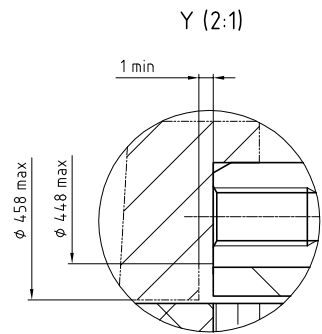
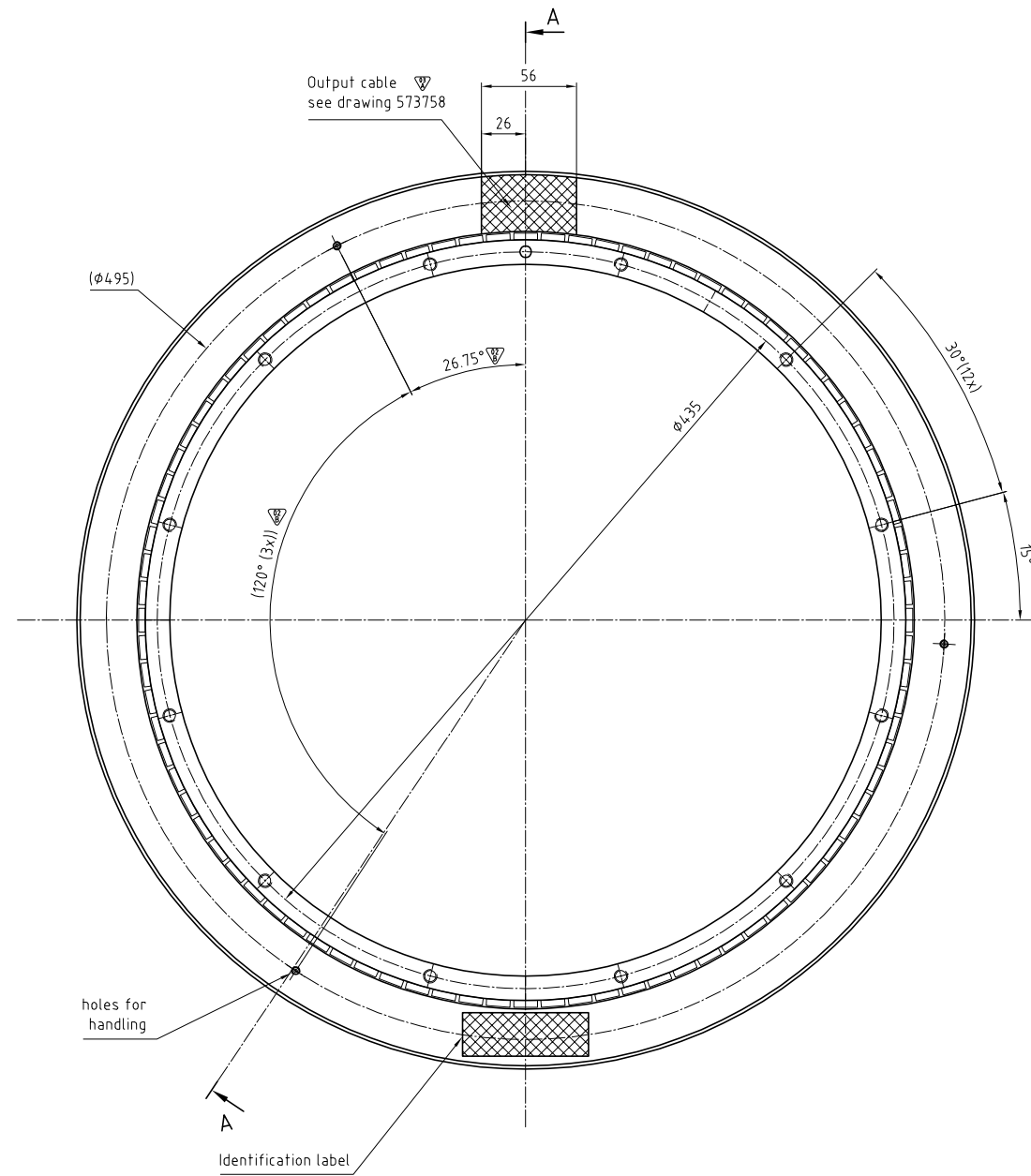


Detail: Y
Magnets safety clearance



Diameters (X) and (Y) must be concentric within 0.8 when mounted

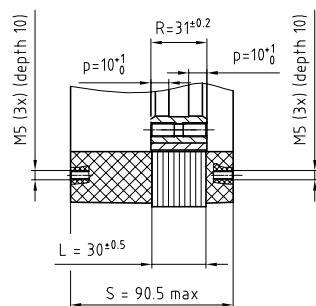


Power cable connection

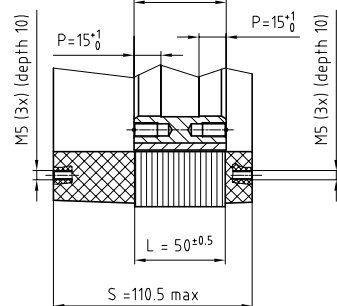
- Phase 1 = Wire 1
- Phase 2 = Wire 2
- Phase 3 = Wire 3
- Ground = Wire yellow-Green
- Neutral = Wire 5 or Br1 or White
- Not connected = Wire 6 or Br2 or Black

For temperature sensor configuration, see Handbook

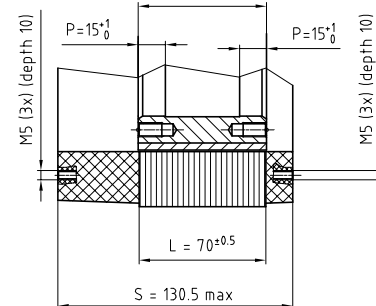
Tmm0530-030



Tmm0530-050



Tmm0530-070



420 H8 +0.097 420.097 420
Cote Ajustement

FSM N°	Nom	Date	Description
C29835	M80	18.10.2012	
Matière: -			
Principe de tolérancement de base ISO 8015 et tolérance générale selon ISO 2768-MS			
Remarque: -	Dimension nominale	Linéaire	Rayon Chamfrein
	0,5 - 3	±0,1	±0,2
Annexe: -	3 - 6	±0,1	±0,5
	6 - 30	±0,2	±1
	30 - 120	±0,3	±2
	120 - 400	±0,5	±4
	400 - 1000	±0,8	±8
	1000 - 2000	±1,2	±12
Dimension nominale		α	Equivalence rugosité
10 - 30	0,05	0,4	0,6
30 - 100	0,1	0,4	0,6
100 - 300	0,2	0,4	0,6
300 - 1000	0,4	0,6	0,8
1000 - 3000	0,6	0,8	0,8
3000 - 10000	0,8	1	1
Arêtes de formes ISO 13175			
0,3	0,3	0,3	
Torque motor			
Auteur		Vérificateur	Libérateur
S. Perret			
Interface drawing Tmm0530-030/050/070		12.04.06	
Ces plans sont notre propriété. Ils ne doivent pas, sans notre autorisation écrite être copiés, reproduits, communiés à des tiers. Leur utilisation est strictement réservée à ETEL S.A.		Projection	Formal
ETEL S.A. CH-2102 Môtiers SWITZERLAND		A1	
Echelle		Ancien n°: 0531m-i40-04c (Version/Revision) Feuille	
1:2		588730 -03- A-01 1/1	

