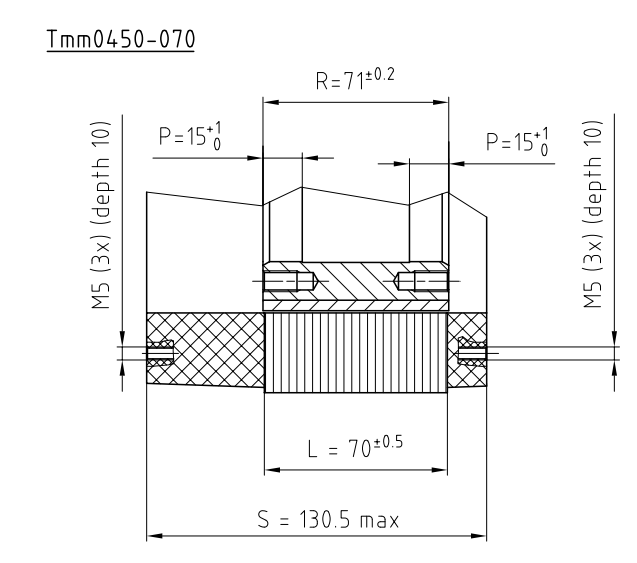
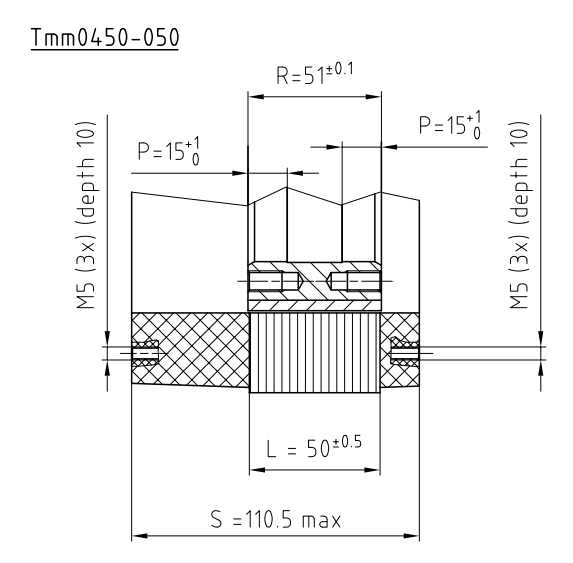
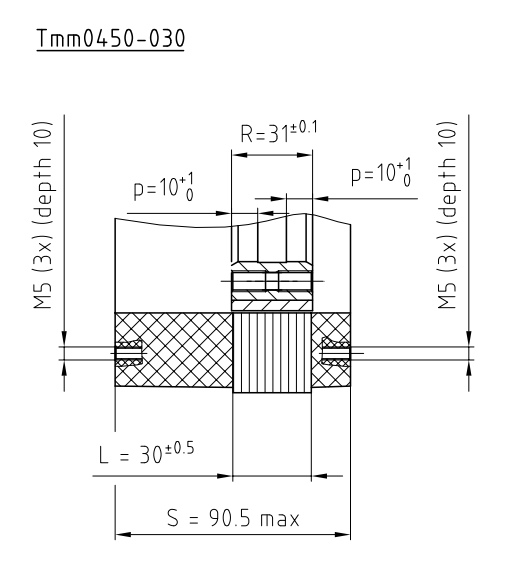


Ø450	k10	$^{+0.25}_{0}$	$\frac{450.25}{450}$
Ø345	H8	$^{+0.089}_{0}$	$\frac{345.089}{345}$
Cote	Ajustement		

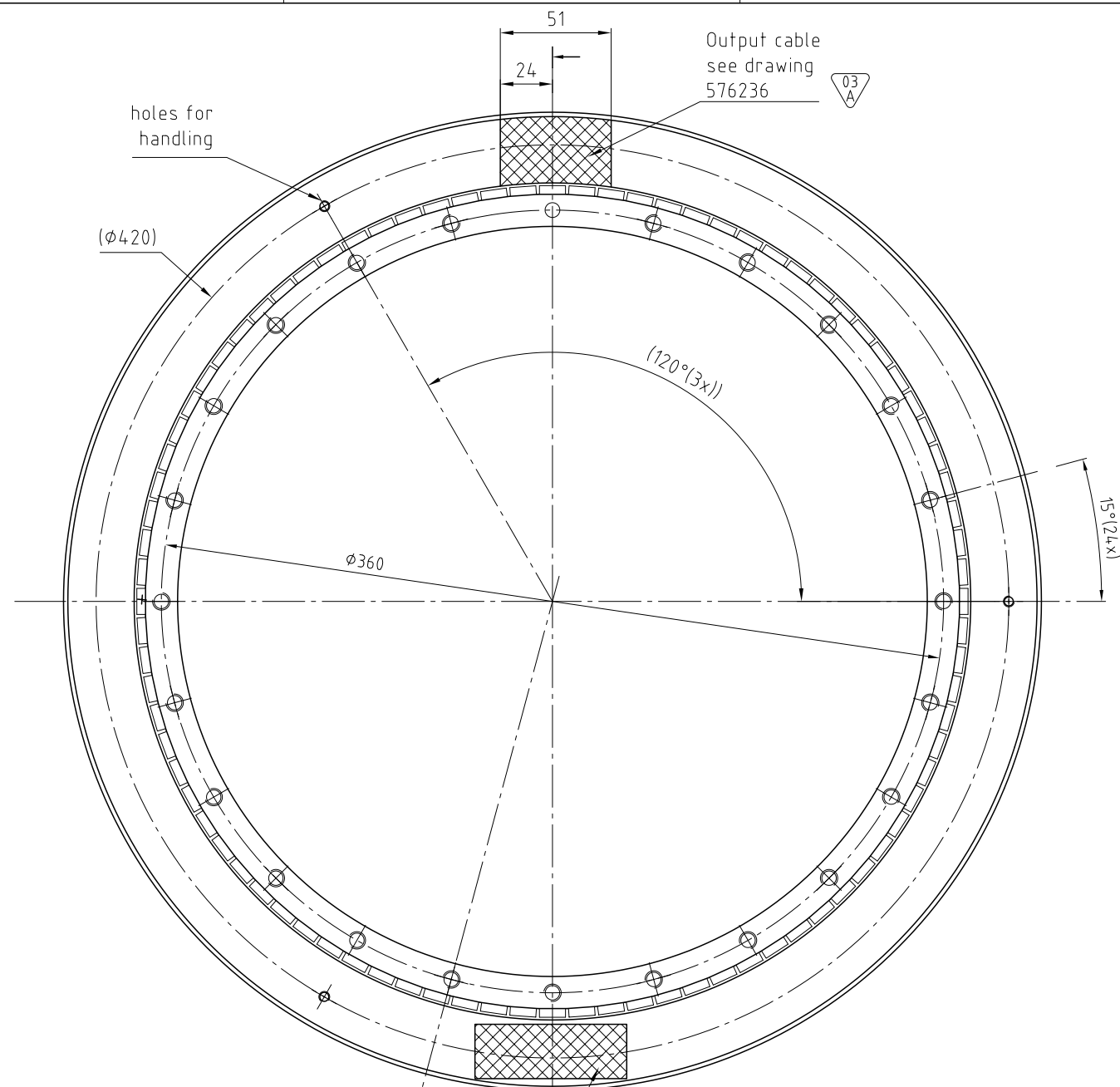
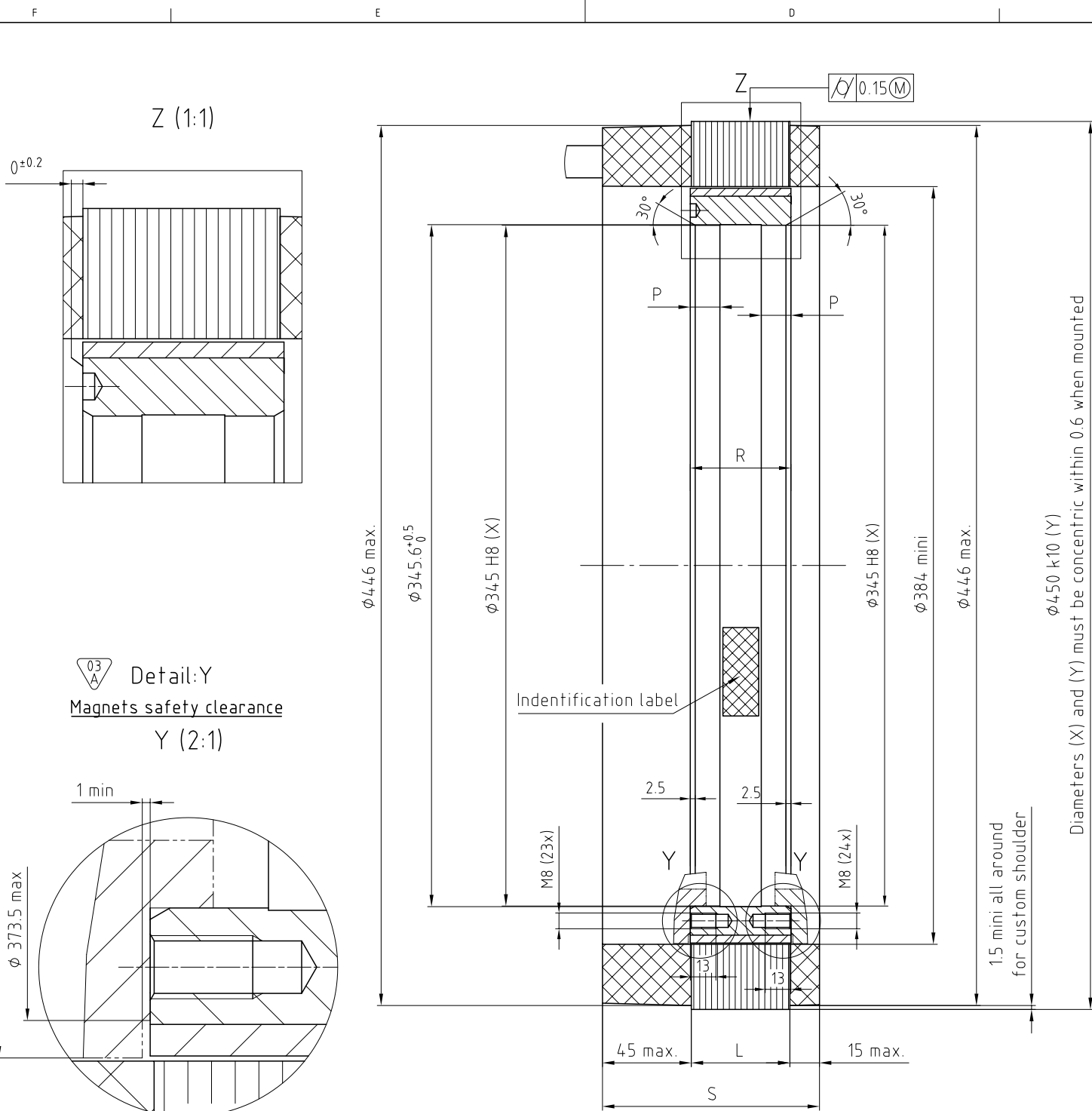
Power cable connection

Phase 1 = Wire 1  
 Phase 2 = Wire 2  
 Phase 3 = Wire 3  
 Ground = Wire yellow-Green  
 Neutral = Wire 5 or Br1 or White  
 Not connected = Wire 6 or Br2 or Black



For temperature sensor configuration, see Handbook

03 A	ECO N°	Nom	Date	Description :	Principe de tolérancement de base ISO 8015 et tolérance générale selon ISO 2768-mK				Equivalence rugosité				
	C29035	GRO	23.01.2013		Dimension nominale	Linéaire	Rayon Chanfrein	Dimension nominale	Ra µm	Classe			
Matière : -					0,5 ... 3	±0,1	± 0,2	> 10 ... 30	0,05	0,4	0,6	50	N12
Remarque : -					> 3 ... 6	±0,1	± 0,5	> 30 ... 100	0,2	0,4	0,6	12,5	N11
Annexe : -					> 6 ... 30	±0,2	± 1	> 100 ... 300	0,4	0,6	0,6	6,3	N10
					> 30 ... 120	±0,3	± 2	> 300 ... 1000	0,6	0,8	0,8	3,2	N9
					> 120 ... 400	±0,5	± 4	> 1000 ... 2000	0,8	0,8	0,8	1,6	N8
					> 400 ... 1000	±0,8			1	1	1	0,8	N7
					> 1000 ... 2000	±1,2						0,4	N6
Arêtes de formes ISO 13715												0,2	N5
Torque motor												0,1	N4
Interface drawing Tmm0450-030 / 050 / 070												0,05	N3
												0,025	N2
												0,025	N1
ETEL ETEL S.A. CH-2112 Möhlers SWITZERLAND					Projection	Format	Echelle	Ancien n° : 0526m-i40-04c	Version	Revision	Feuille	Page	
Ces plans sont notre propriété. Ils ne doivent pas, sans notre autorisation écrite être copiés, reproduits, communiqués à des tiers. Leur utilisation est strictement réservée à ETEL S.A.					A2	A2	1:2	588699 - 03- A-01			1/1		

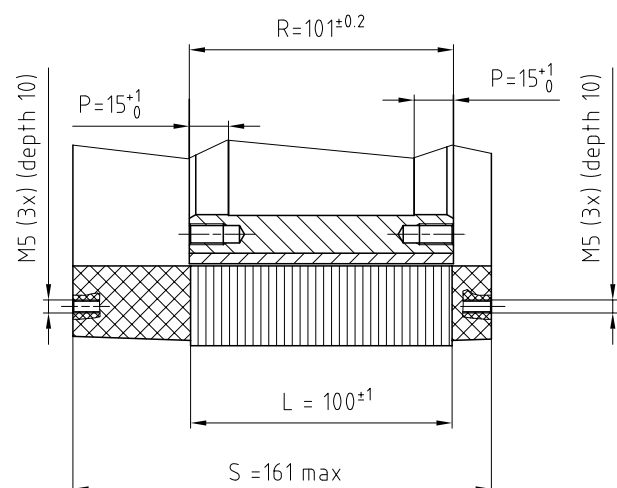


Power cable connection

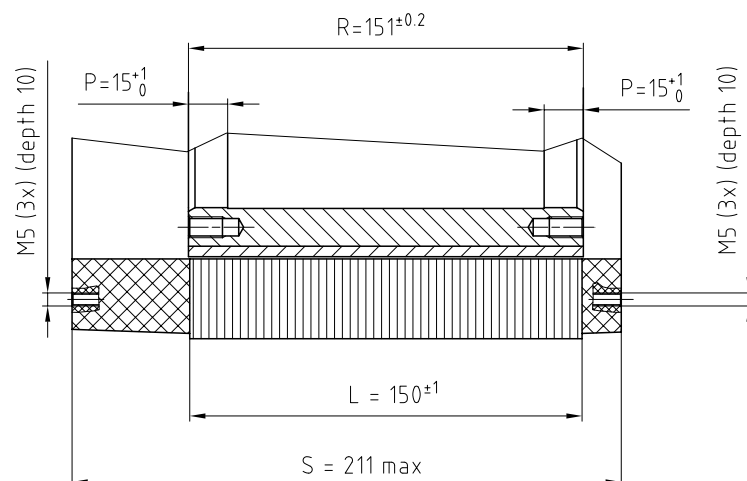
- Phase 1 = Wire 1
- Phase 2 = Wire 2
- Phase 3 = Wire 3
- Ground = Wire yellow-Green
- Neutral = Wire 5 or Br1 or White
- Not connected = Wire 6 or Br2 or Black

For temperature sensor configuration, see Handbook

Tmm0450-100



Tmm0450-150



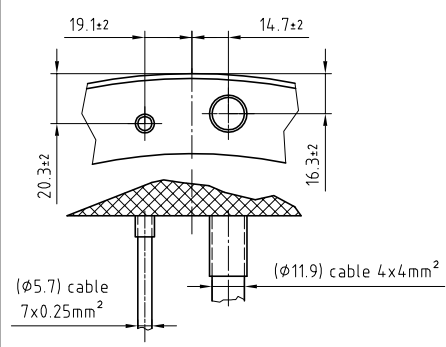
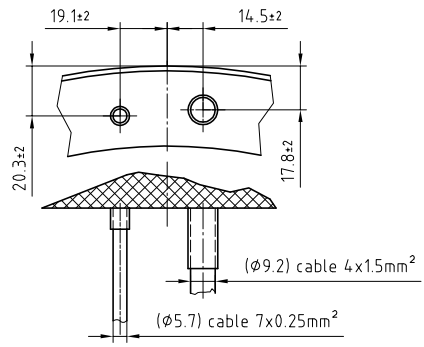
ECO N° C29035	Nom GRO	Date 23.01.2013	Description :		Principe de tolérancement de base ISO 8015 et tolérance générale selon ISO 2768-mK								Equivalence rugosité	
			Matériau :	Remarque :	Annexe :	Arêtes de formes ISO 13715	Torque motor	Auteur		Vérificateur		Libérateur		Ra μm
			Dimension nominale	Linéaire	Rayon Chanfrein			Dimension nominale					50	N12
			0,5 ... 3	±0,1	±0,2			> 10 ... 30	0,05	0,4	0,6	0,2	0,2	25
			> 3 ... 6	±0,1	±0,5	> 30 ... 100	0,1	0,4	0,6			12,5	N10	
			> 6 ... 30	±0,2	±1	> 100 ... 300	0,2	0,4	0,6			6,3	N9	
			> 30 ... 120	±0,3	±2	> 300 ... 1000	0,4	0,6	0,6			3,2	N8	
			> 120 ... 400	±0,5	±4	> 1000 ... 3000	0,6	0,8	0,8			1,6	N7	
			> 400 ... 1000	±0,8			0,8	1	1			0,8	N6	
			> 1000 ... 2000	±1,2			0,8	1	1			0,4	N5	
												0,2	N4	
												0,1	N3	
												0,05	N2	
												0,025	N1	

$\phi 450$ $\phi 345$ Cote A ajustement	k10 H8 A ajustement	$0^{+0.25}$ $0^{+0.089}$	$450.25$ $450$ $345.089$ $345$	ETEL S.A. CH-2112 Möhlers SWITZERLAND	Ces plans sont notre propriété. Ils ne doivent pas, sans notre autorisation écrite être copiés, reproduits, communiqués à des tiers. Leur utilisation est strictement réservée à ETEL S.A.	Projection 	Format A2	Echelle 1:2	Ancien n° : 0526m-i40-05c 588700 - 03- A-01	Version 	Revision 	Feuille 1/1	Page 
---	---------------------------	-----------------------------	---	---	--	----------------	--------------	----------------	--	-------------	--------------	----------------	----------

TMM0450-030-3VBS-S##  
TML0450-030-3VBS-S##

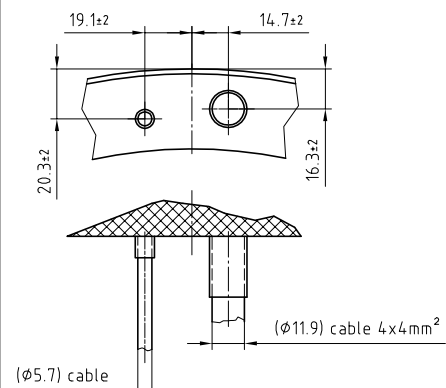
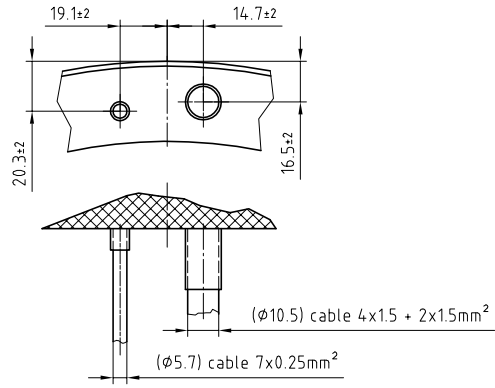
TMM0450-030-3VDS-S##  
TML0450-030-3VDS-S##

07  
A



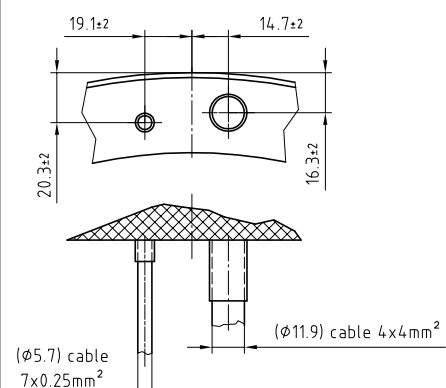
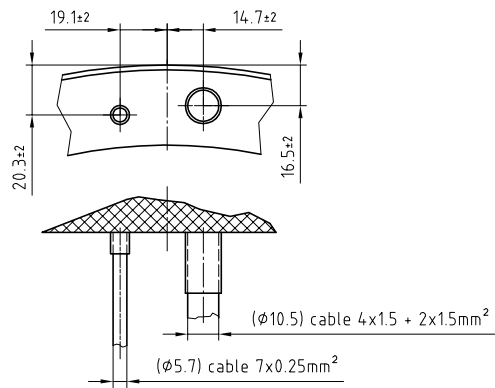
TMM0450-050-3VBN-S##  
TML0450-050-3VBN-S##

TMM0450-050-3VDS-S##  
TML0450-050-3VDS-S##



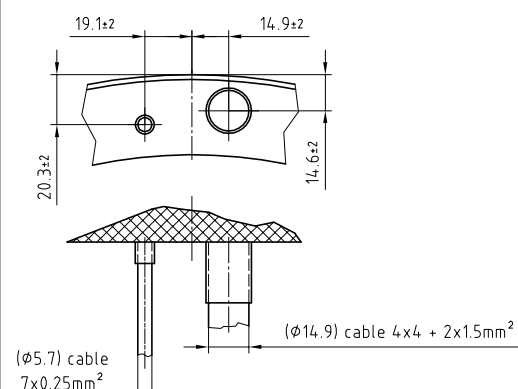
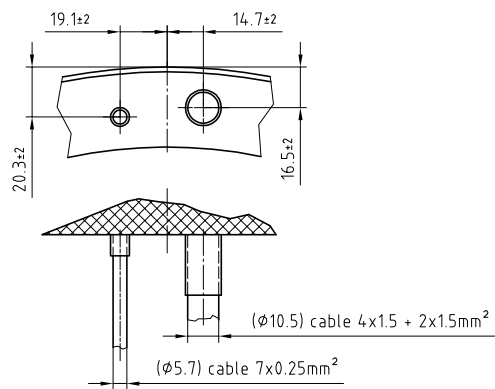
TMM0450-070-3VBN-S##  
TML0450-070-3VBN-S##

TMM0450-070-3VDS-S##  
TML0450-070-3VDS-S##



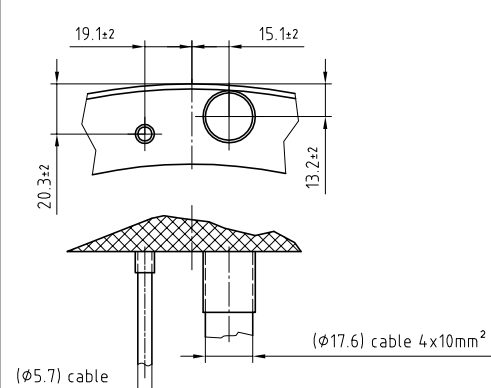
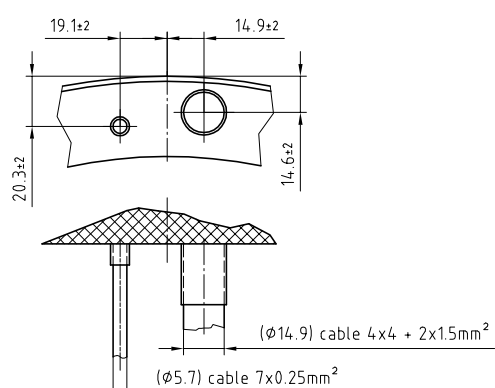
TMM0450-100-3VBN-S##  
TML0450-100-3VBN-S##

TMM0450-100-3VDN-S##  
TML0450-100-3VDN-S##



TMM0450-150-3VDN-S##  
TML0450-150-3VDN-S##

TMM0450-150-3VHS-S##  
TML0450-150-3VHS-S##



FSM N°	064986-5	Nom	JGU	Date	05.10.17	Description	Elbowed output cable removed		
Matière	-	Remarque	-	Annexe	-	Equivalence rugosité			
						Ra µm	Classe		
						50	NI2		
						25	NI1		
						12.5	NI0		
						6.3	N9		
						3.2	N8		
						1.6	N7		
						0.8	N6		
						0.4	N5		
						0.2	N4		
						0.1	N3		
						0.05	N2		
						0.025	N1		
Arêtes de formes ISO 13715	-0.3	+0.3	Torque motor TMM & TML0450 cables outputs			Auteur	Vérificateur	Libérateur	
Moteur coupleur fer TMM & TML0450 sorties de câbles					S. Iervolino	-	-	-	
					22.09.2005	-	-	-	
ETEL S.A. CH-2102 Mülheim SWITZERLAND					Projection	Format	Echelle	Ancien n°	Version
Ces plans sont notre propriété. Ils ne doivent pas, sans notre autorisation écrite, être copiés, reproduits, communiqués à des tiers. Leur utilisation est strictement réservée à ETEL S.A.					A1			0526m-14.0-01	Revision
								576236	-07-A-01
									1/1