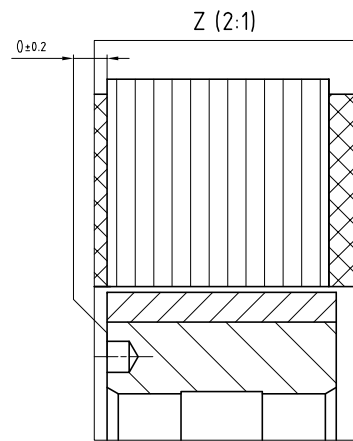
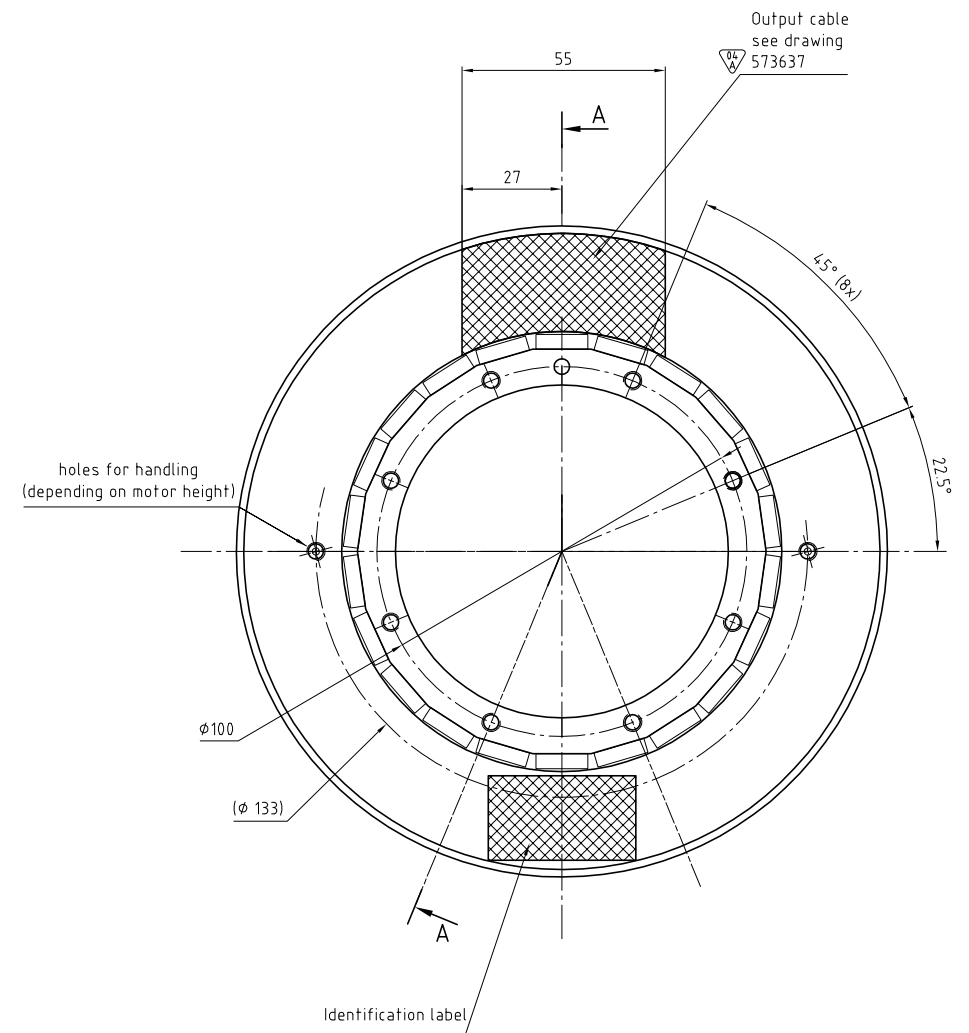
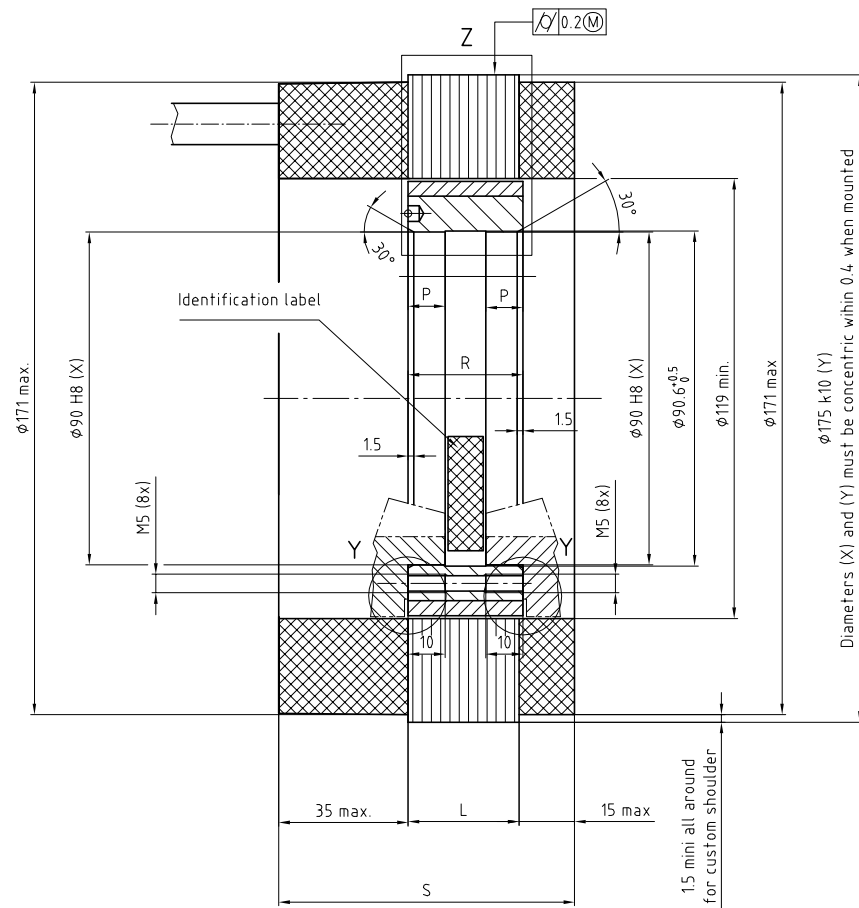
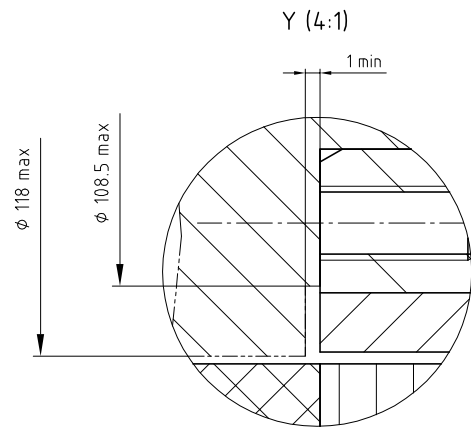


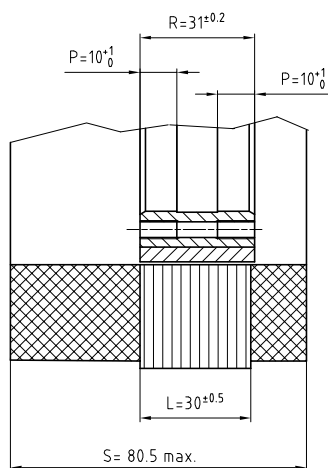
Mounting condition



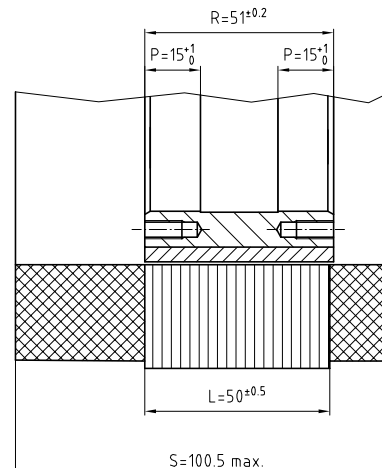
Detail: Y
Magnets safety clearance



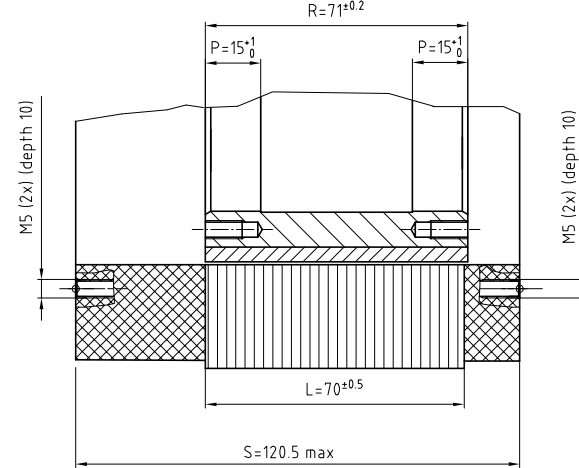
Tmm0175-030



Tmm0175-050



Tmm0175-070



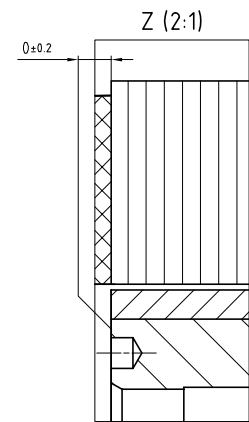
Power cable connection

- Phase 1 = Wire 1
- Phase 2 = Wire 2
- Phase 3 = Wire 3
- Ground = Wire yellow-Green
- Neutral = Wire 5 or Br1 or White
- Not connected = Wire 6 or Br2 or Black

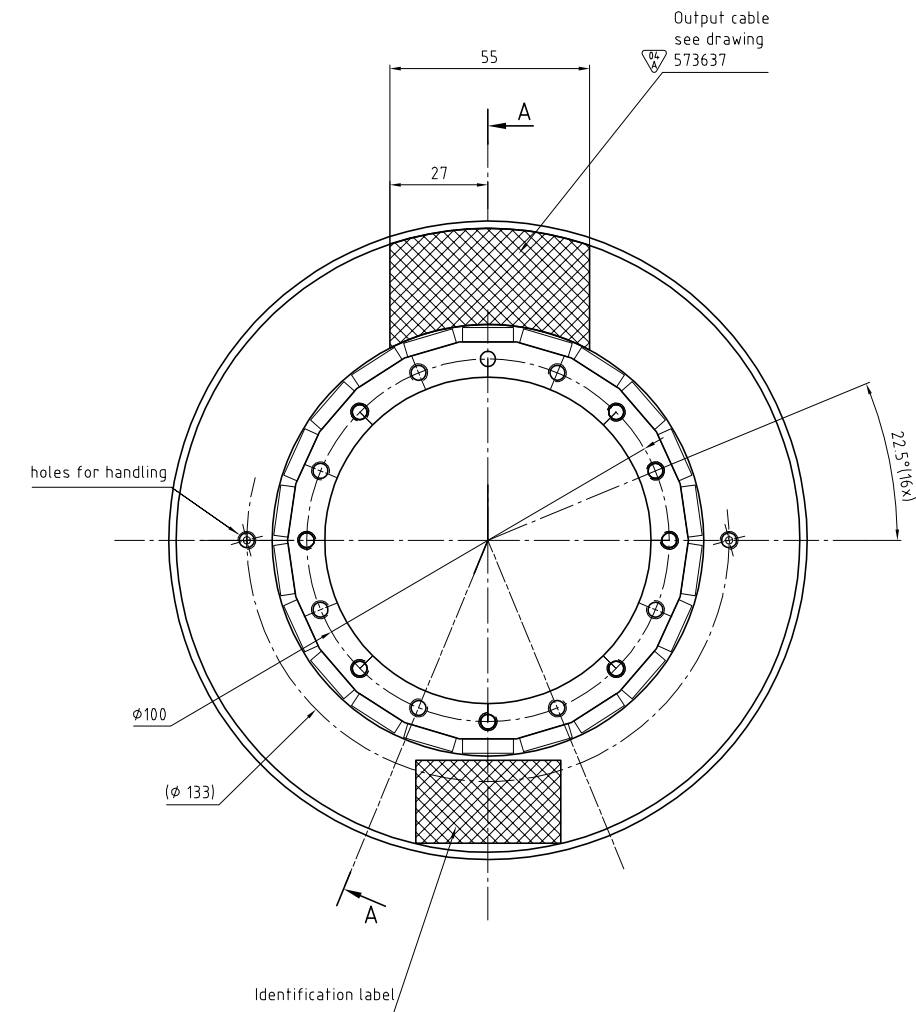
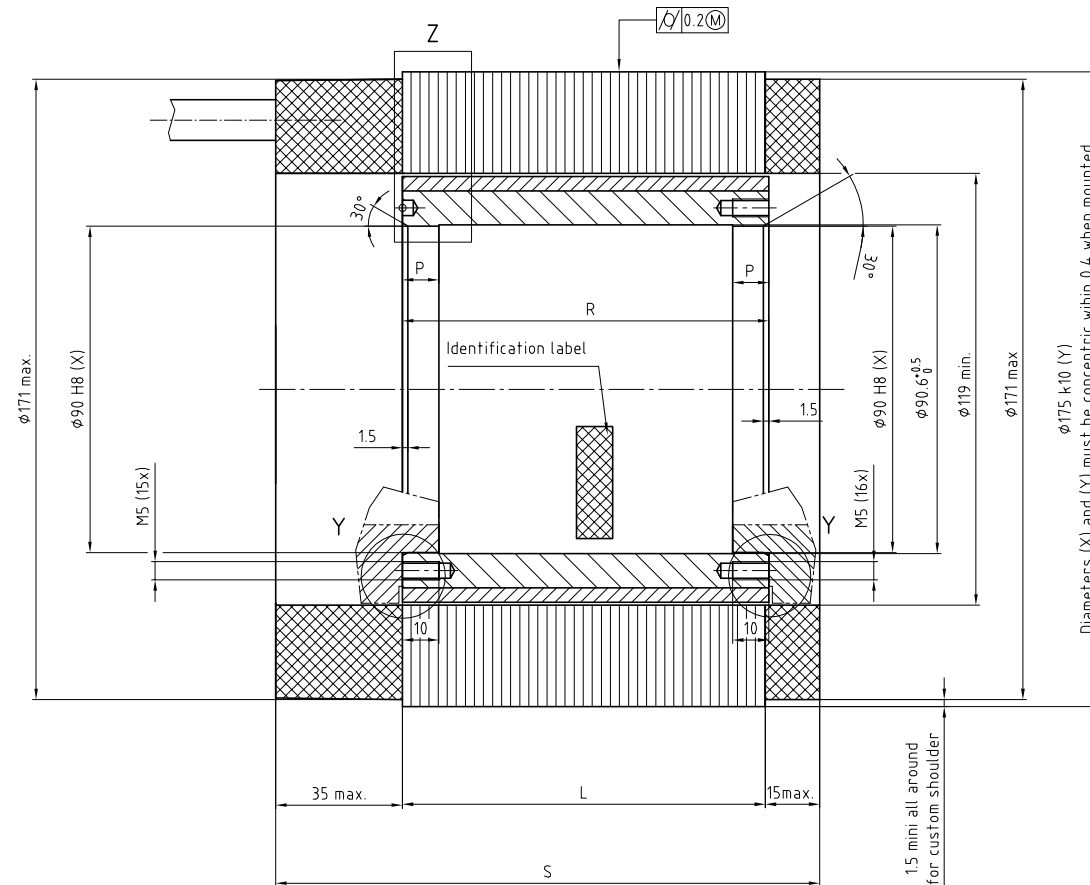
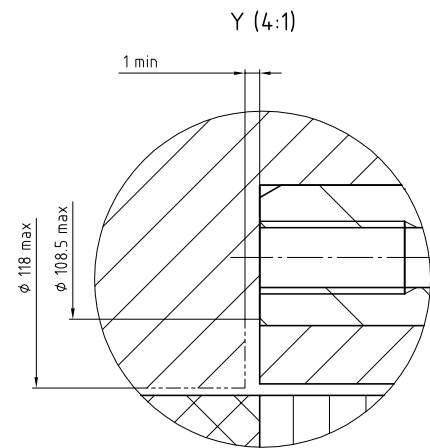
For temperature sensor configuration, see Handbook

ECO N°	29635	Nom	MBD	Date	23.10.2012	Description	
<p>Principe de tolérancement de base ISO 8015 et tolérance générale selon ISO 2768-mk</p>							
Matériau		Dimension nominale	Linéaire	Rayon	Chanfrein	Dimension nominale	Equivalence rugosité
Remarque		0,5 - 3	+0,1	+0,2		10 - 30	50 N12
Annexe		3 - 6	+0,1	+0,5		30 - 100	25 N10
		6 - 30	+0,2	+1		100 - 300	12,5 N9
		30 - 120	+0,3	+2		300 - 1000	6,3 N8
		120 - 400	+0,5	+4		1000 - 3000	3,2 N7
		400 - 1000	+0,8	+8			1,6 N6
		1000 - 2000	+1,2	+12			0,8 N5
Arêtes de formes ISO 13715							0,4 N4
							0,2 N3
							0,1 N2
							0,05 N1
<p>Torque motor</p>							
<p>Interface drawing Tmm0175-030 / 050 / 070</p>							
Autre		Vérificateur		Libérateur			
C. Blaser							
<p>Interface drawing Tmm0175-030 / 050 / 070</p>							
φ175	k10	±0.04	175				
φ90	H8	±0.04	90				
Cote	Ajustement						
<p>ETEL S.A. - Ces plans sont notre propriété. Ils ne doivent pas, sans notre autorisation écrite, être copiés, reproduits, communiqués à des tiers. Leur utilisation est strictement réservée à ETEL S.A.</p>							
Projection		Format	A1	Echelle	1:1	Ancien n°	0506m-140-06d
Version		Revision		Feuille		582052	-04- A-01
<p>Page 1/1</p>							

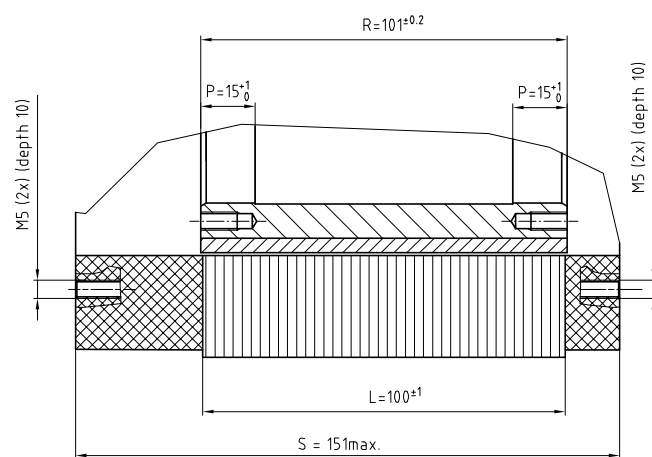
Mounting condition



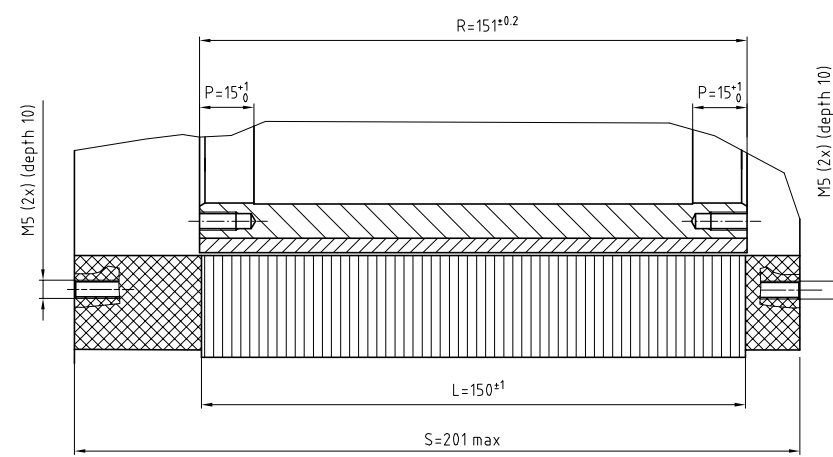
Detail: Y
Magnets safety clearance



Tmm0175-100



Tmm0175-150

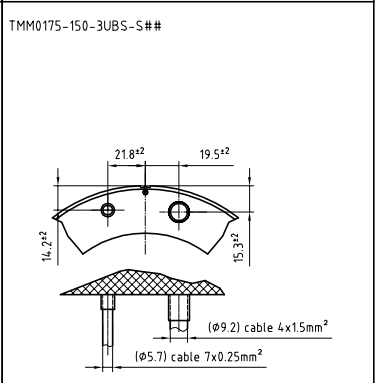
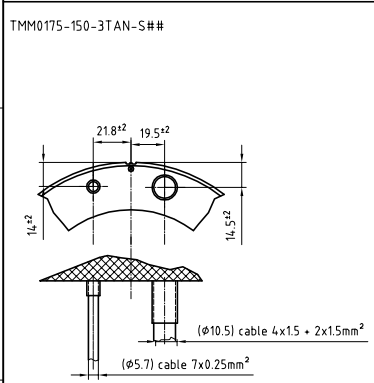
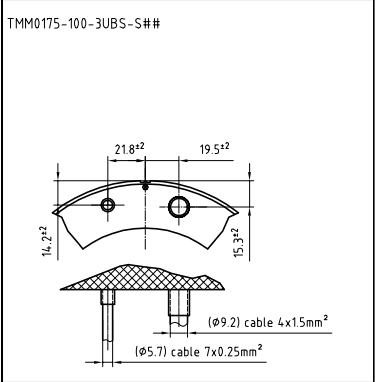
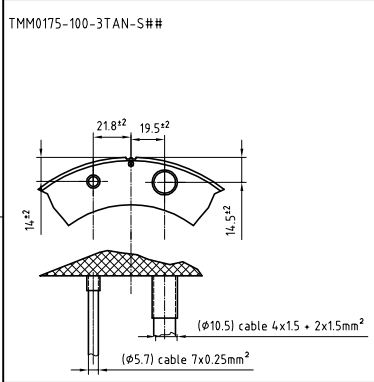
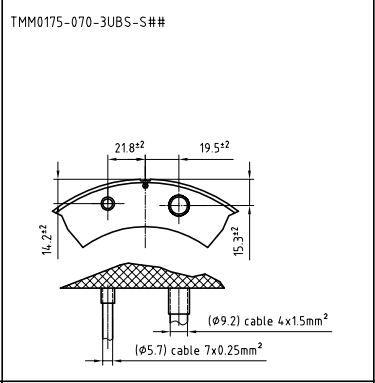
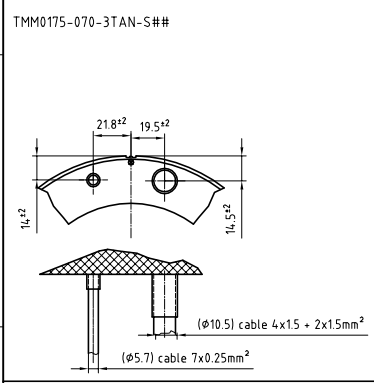
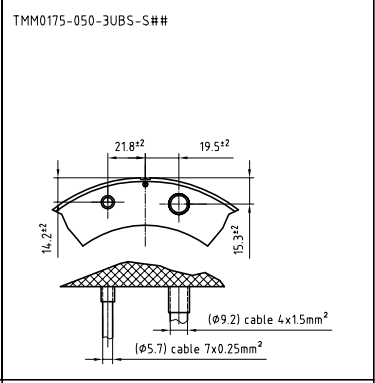
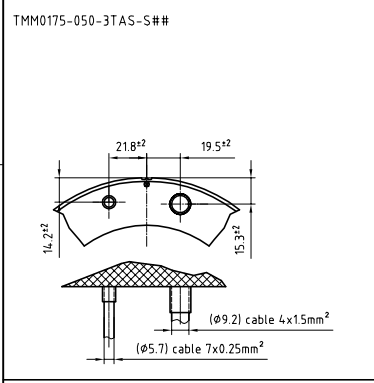
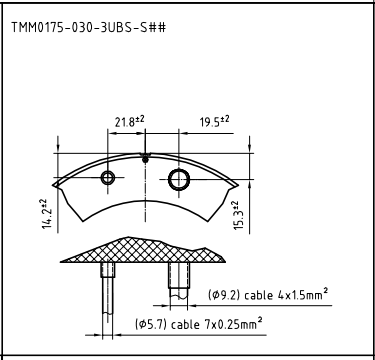
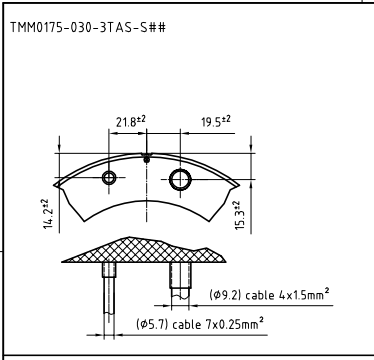


Power cable connection

- Phase 1 = Wire 1
- Phase 2 = Wire 2
- Phase 3 = Wire 3
- Ground = Wire yellow-Green
- ⚠ Neutral = Wire 5 or Br1 or White
- Not connected = Wire 6 or Br2 or Black

For temperature sensor configuration, see Handbook

ECO N°	29035	Nom	NBO	Date	18.10.2012	Description	
Principe de tolérancement de base ISO 8015 et tolérance générale selon ISO 2768-mk							
Matière		Dimension nominale	Linéaire	Rayon	Châtrifren	Dimension nominale	Equivalence rugosité
Remarque		0.5 - 3	±0.1	±0.2			50 N12
		3 - 6	±0.1	±0.5			25 N11
		6 - 30	±0.2	±1			12.5 N10
Annexe		30 - 120	±0.3	±2			6.3 N9
		120 - 400	±0.5	±4			3.2 N8
		400 - 1000	±0.8	±6			1.6 N7
		1000 - 2000	±1.2	±10			0.8 N6
Arêtes de formes ISO 13715							
Torque motor							
Interface drawing Tmm0175-100/150							
						Auteur	S. Perrot
						Vérificateur	
						Libérateur	
						01.09.05	



		FSM N°	Non	Date	Description		
		C064366-S	REV	04.10.2017	Elbowed output cable removed		
Matière : - Remarque : - Annexe : -						Equivalence rugosité Ra µm Classe 3.2 NF 25 NF 0.5 NF 6.3 NF 3.2 NF 1.6 NF 0.8 NF 0.4 NF 0.2 NF 0.1 NF 0.05 NF 0.025 NF	
Aviles de formes ISO 9175 		Torque motor TMM0175 cables outputs				Auteur : S. Perrot Vérificateur : - Libérateur : -	
		Meilleur couple for TMM0175 sorties de câbles				Accessoir : 05566m-14.0-04 Version Revision Feuille 05.09.10 - - - 0.025 NF	
		ETEL S.A. CH-2120 Nyon SWITZERLAND Tous droits sont réservés. No drawing data, sans autorisation écrite de ETEL S.A. Toute réimpression sans autorisation écrite de ETEL S.A. est formellement interdite.				Projection Format Echelle 1:1 A1 573637 -06- A-1 1/4	