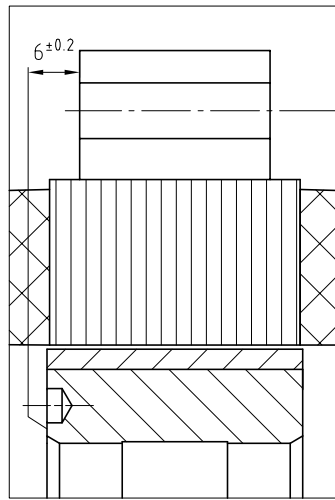


Mounting condition

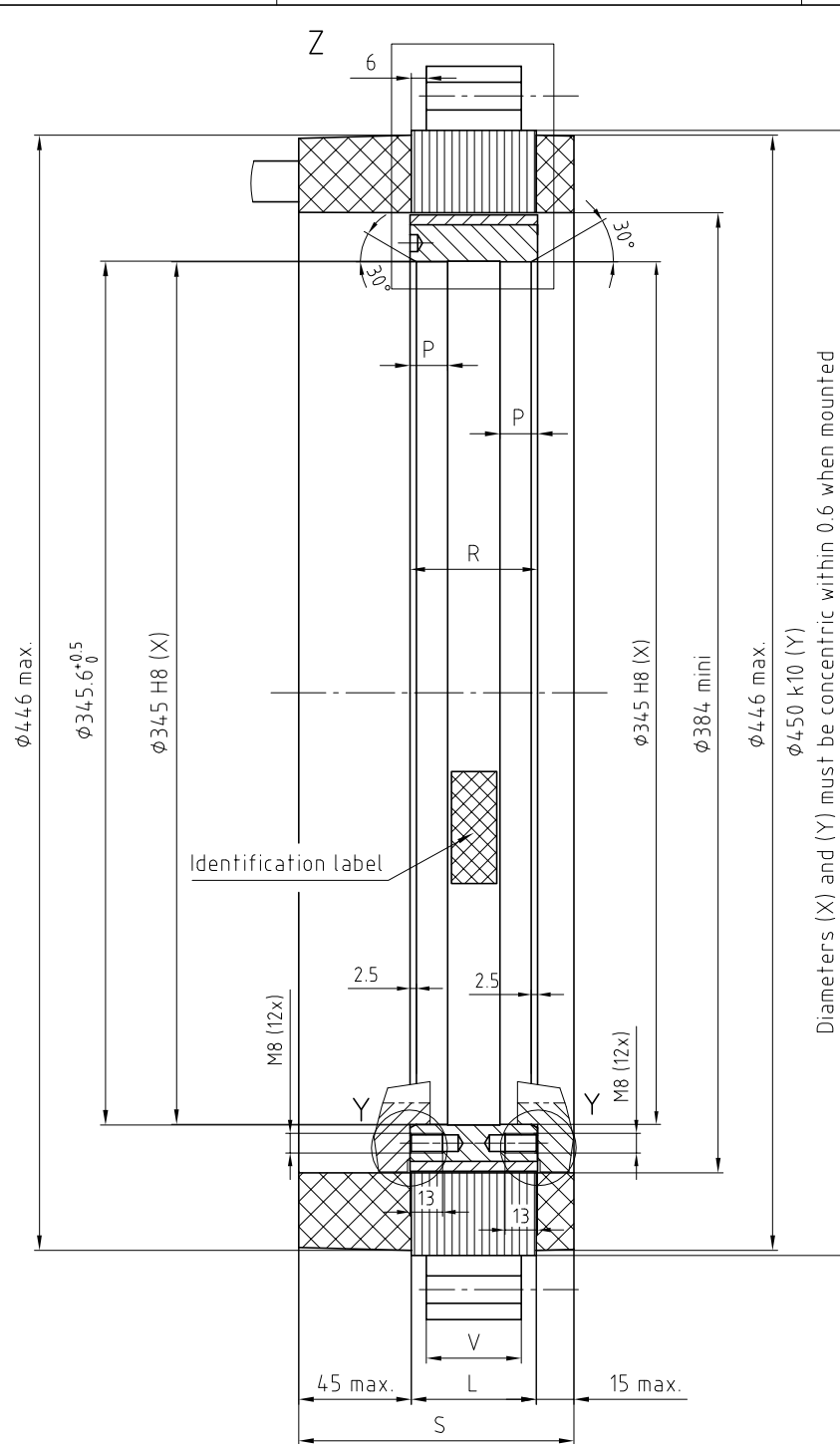
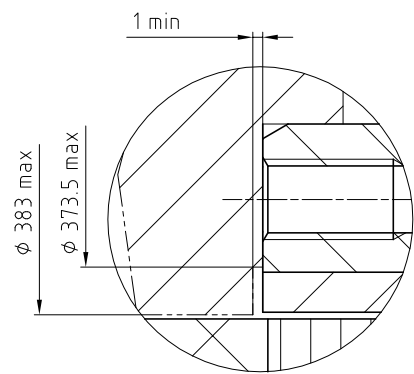
Z (1:1)



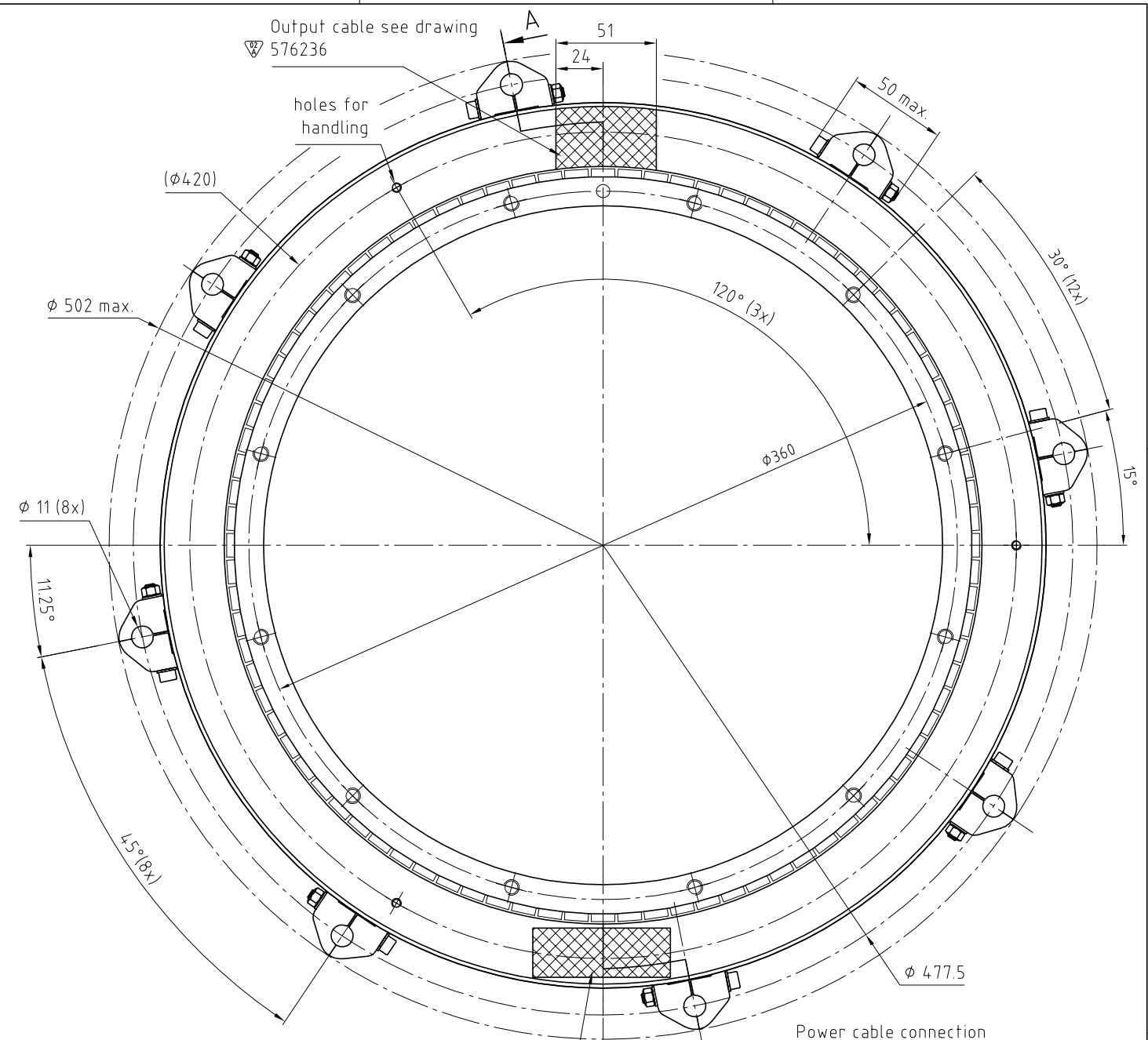
Detail: Y

Magnets safety clearance

Y (2:1)



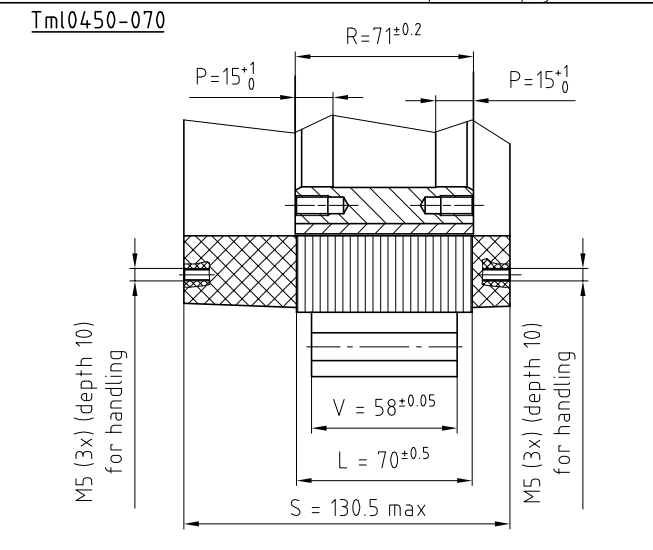
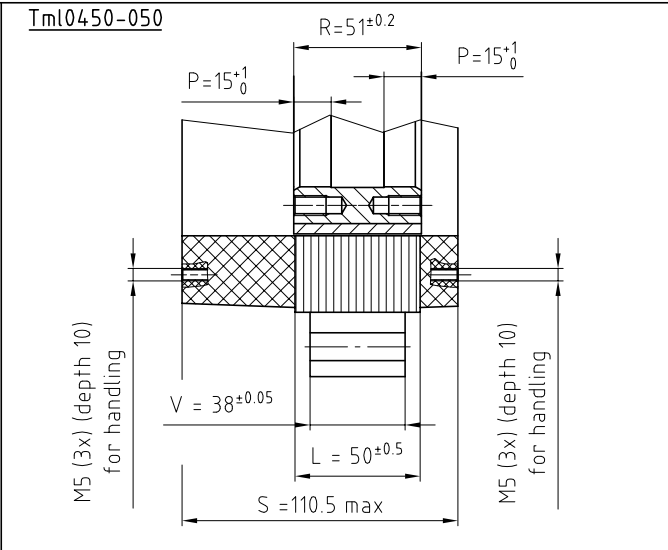
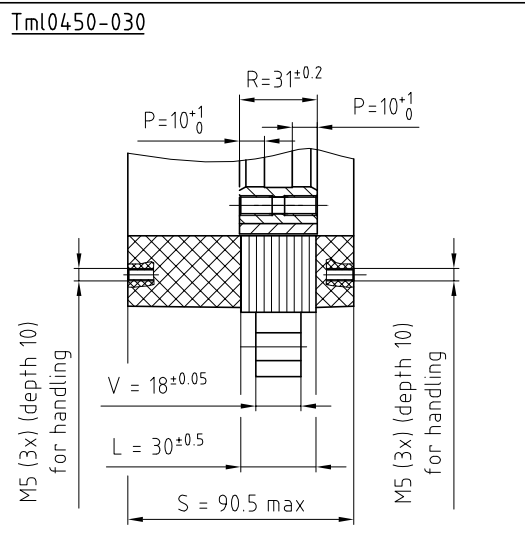
Diameters (X) and (Y) must be concentric within 0.6 when mounted



φ450	k10	+0.25	450.25
φ345	H8	+0.089	345.089
Cote	Ajustement		

Power cable connection

Phase 1 = Wire 1  
 Phase 2 = Wire 2  
 Phase 3 = Wire 3  
 Ground = Wire yellow-Green  
 Neutral = Wire 5 or Br1 or White  
 Not connected = Wire 6 or Br2 or Black

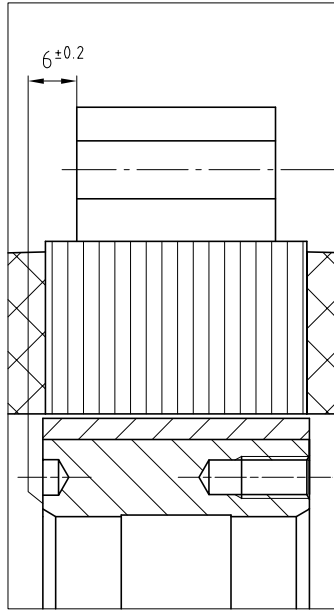


For temperature sensor configuration, see Handbook

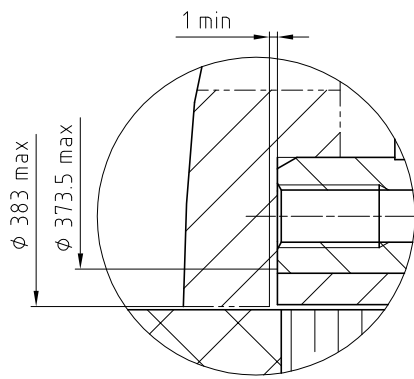
ECO N°	Nom	Date	Description :
C29035	MBO	18.10.2012	
Matière :	Principe de tolérancement de base ISO 8015 et tolérance générale selon ISO 2768-mK		
Remarque :	Dimension nominale	Linéaire	Rayon Chanfrein
Annexe :	0,5 ... 3	±0,1	± 0,2
	> 3 ... 6	±0,1	± 0,5
	> 6 ... 30	±0,2	± 1
	> 30 ... 120	±0,3	± 2
	> 120 ... 400	±0,5	± 4
	> 400 ... 1000	±0,8	
	> 1000 ... 2000	±1,2	
Arêtes de formes ISO 13715	Torque motor Tml0450-030 / 050 / 070		
l-0,3	+0,3		
Interface drawing	Auteur	Vérificateur	Libérateur
	S. Perrot		
	25.04.06		
ETEL	ETEL S.A.	Ces plans sont notre propriété. Ils ne doivent pas, sans notre autorisation écrite être copiés, reproduits, communiqués à des tiers. Leur utilisation est strictement réservée à ETEL S.A.	Projection
	CH-2112 Môtiers		Format
	SWITZERLAND		Echelle
			Ancien n° : 0526m-140-02b
			Version
			Revision
			Feuille
			Page
			589168 - 02- A-01
			1/1

Mounting condition

Z (1:1)



02 A Detail:Y  
Magnets safety clearance  
Y (1.5:1)



φ446 max.

φ345.6<sup>+0.5</sup>

φ345 H8 (X)

φ345 H8 (X)

φ384 mini

φ446 max.

φ450 k10 (Y)

Diameters (X) and (Y) must be concentric within 0.6 when mounted

Identification label

M8 (23x)

2.5

2.5

M8 (24x)

13

13

45 max

L

15 max

S

holes for handling

(φ420)

Output cable see drawing 576236

02 A

φ 502 max.

50 max.

120°(3x)

15°(24x)

φ360

11.25°

22.5°(16x)

φ 477.5

φ 11 (16x)

Power cable connection

- Phase 1 = Wire 1
- Phase 2 = Wire 2
- Phase 3 = Wire 3
- Ground = Wire yellow-Green
- Neutral = Wire 5 or Br1 or White
- Not connected = Wire 6 or Br2 or Black

02 A

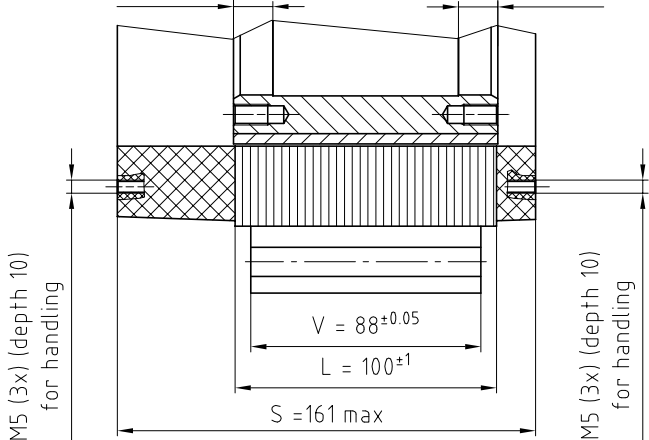
Identification label

For temperature sensor configuration, see Handbook

Tml0450-100

R=101±0.2

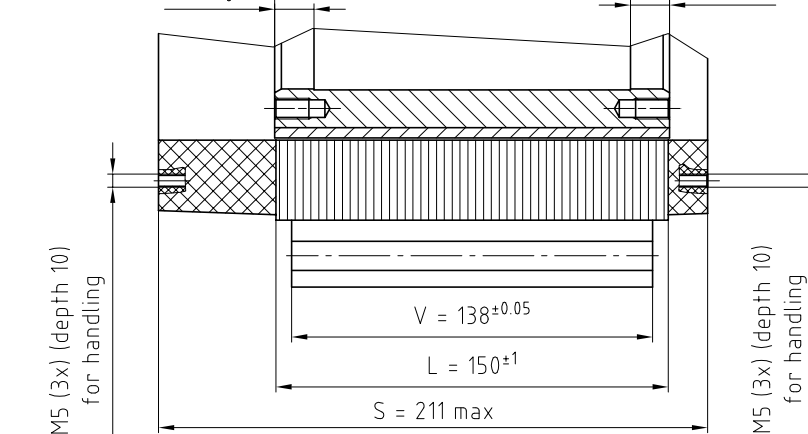
P=15<sup>+1</sup><sub>0</sub>



Tml0450-150

R=151±0.2

P=15<sup>+1</sup><sub>0</sub>

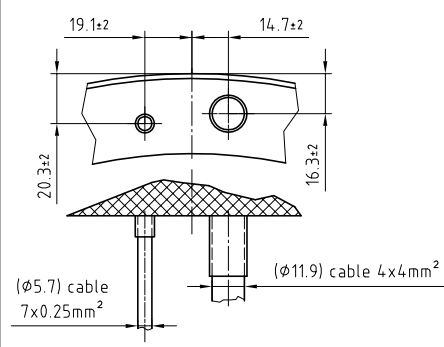
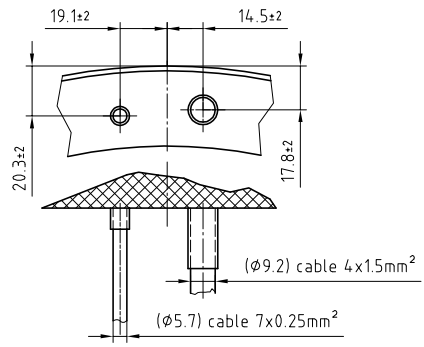


02 A	ECO N° C29035	Nom GRO	Date 15.03.2013	Description : Update drawing
Matière : -				
Remarque : -				
Annexe : -				
Arêtes de formes ISO 13715 -0,3 +0,3				
Torque motor Tml0450-100 / 150				
Interface drawing				
Auteur : S. Perrot				
Vérificateur : -				
Libérateur : -				
Date : 25.04.06				
Principe de tolérancement de base ISO 8015 et tolérance générale selon ISO 2768-mK				
Dimension nominale	Linéaire	Rayon	Chanfrein	Equivalence rugosité
0,5 ... 3	±0,1	±0,2		50 N12
> 3 ... 6	±0,1	±0,5		25 N11
> 6 ... 30	±0,2	±1		12,5 N10
> 30 ... 120	±0,3	±2		6,3 N9
> 120 ... 400	±0,5	±4		3,2 N8
> 400 ... 1000	±0,8			1,6 N7
> 1000 ... 2000	±1,2			0,8 N6
				0,4 N5
				0,2 N4
				0,1 N3
				0,05 N2
				0,025 N1
Projection				
Format				
Echelle				
Ancien n° : 0526m-i4.0-03b				
Version				
Revision				
Feuille				
Page				
φ450	k10	+0.25	450 25	
φ345	H8	+0.089	345 089	
Cote Ajustement				
ETEL ETEL S.A. CH-2112 Möhlers SWITZERLAND				
Ces plans sont notre propriété. Ils ne doivent pas, sans notre autorisation écrite être copiés, reproduits, communiqués à des tiers. Leur utilisation est strictement réservée à ETEL S.A.				
589169 - 02- A-01 1/1				

TMM0450-030-3VBS-S##  
TML0450-030-3VBS-S##

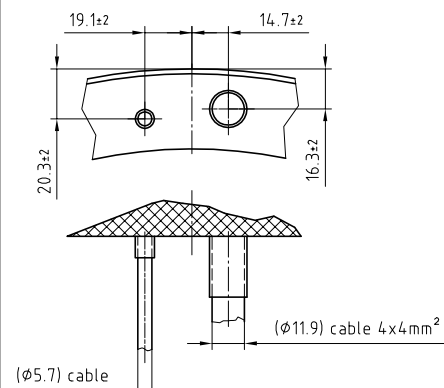
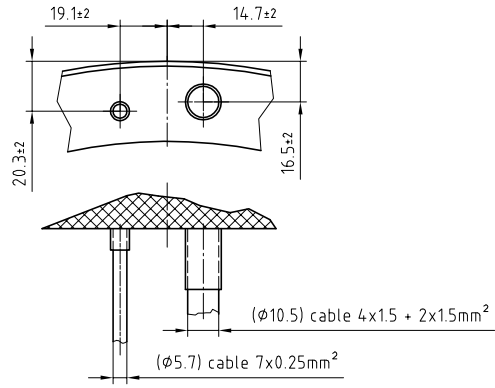
TMM0450-030-3VDS-S##  
TML0450-030-3VDS-S##

07  
A



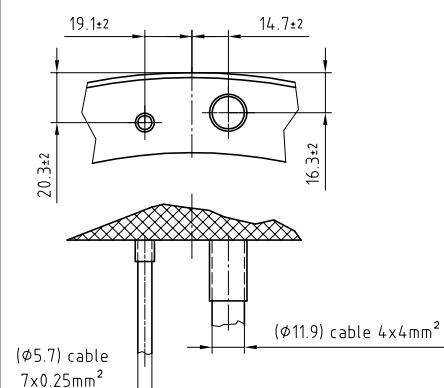
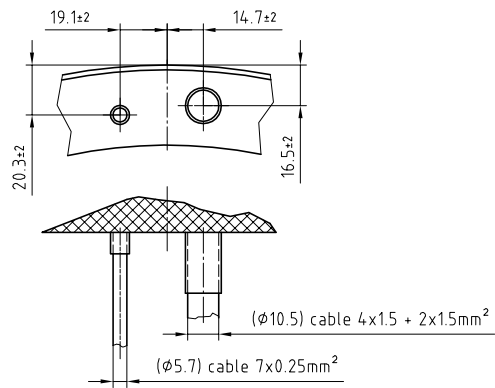
TMM0450-050-3VBN-S##  
TML0450-050-3VBN-S##

TMM0450-050-3VDS-S##  
TML0450-050-3VDS-S##



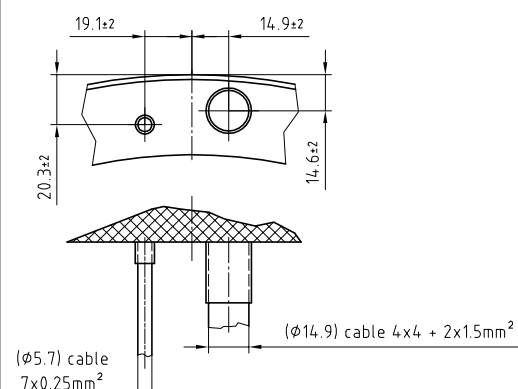
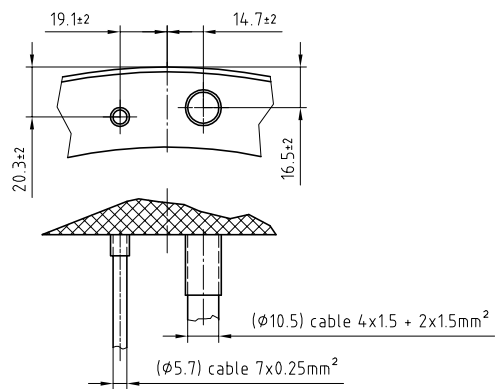
TMM0450-070-3VBN-S##  
TML0450-070-3VBN-S##

TMM0450-070-3VDS-S##  
TML0450-070-3VDS-S##



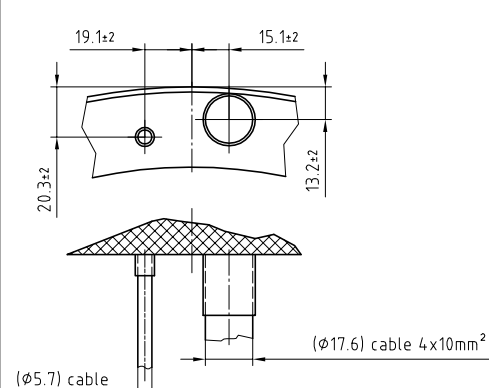
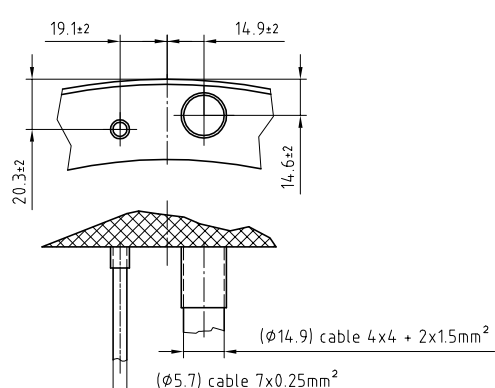
TMM0450-100-3VBN-S##  
TML0450-100-3VBN-S##

TMM0450-100-3VDN-S##  
TML0450-100-3VDN-S##



TMM0450-150-3VDN-S##  
TML0450-150-3VDN-S##

TMM0450-150-3VHS-S##  
TML0450-150-3VHS-S##



07	FSM N°	Nom	Date	Description: Elbowed output cable removed		
	C064986-5	JGU	05.10.17			
Matière: -					Equivalence rugosité	
Remarque: -						
Annexe: -						
Arêtes de formes ISO 13715		Torque motor TMM & TML0450 cables outputs		Auteur	Vérificateur	Libérateur
-0.3		+0.3		S. Iervolino	-	-
Moteur couple fer TMM & TML0450 sorties de câbles				22.09.2005	-	-
ETEL S.A. CH-2102 Mülheim SWITZERLAND		Ces plans sont notre propriété. Ils ne doivent pas, sans notre autorisation écrite, être copiés, reproduits, communiqués à des tiers. Leur utilisation est strictement réservée à ETEL S.A.		Projection	Format	Echelle
ETEL				1st	A1	
				Ancien n°: 0526m-14.0-01	Version	Revision
				576236	-07-	A-01
				Feuille		1/1
				Page		