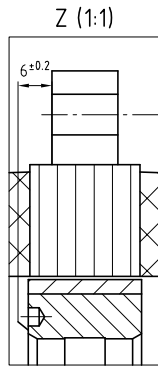


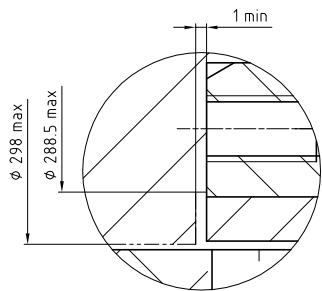
Mounting condition



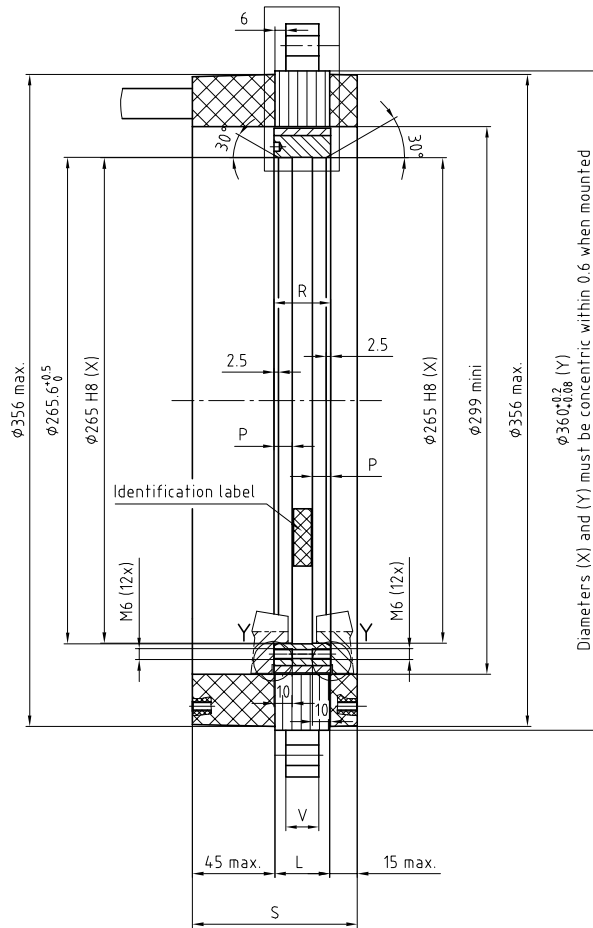
Detail: Y

Magnets safety clearance

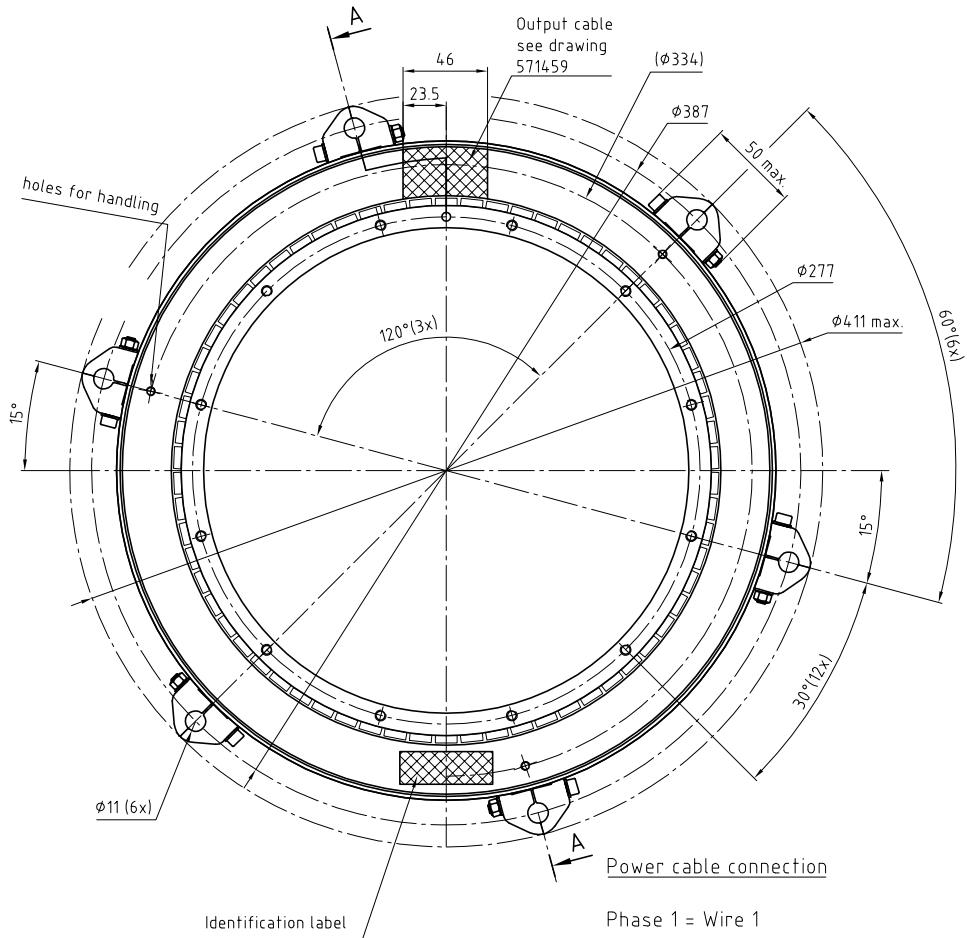
Y (3:1)



A-A



Diameters (X) and (Y) must be concentric within 0.6 when mounted

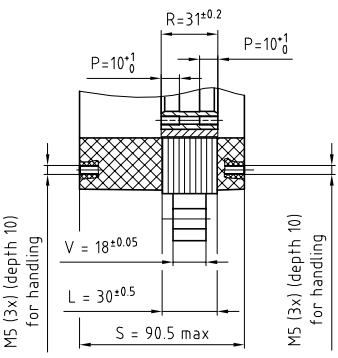


Power cable connection

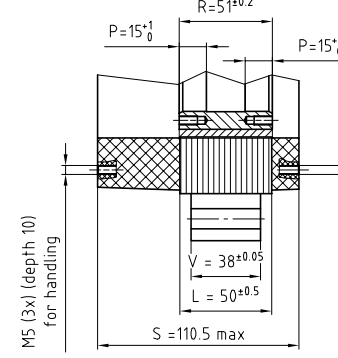
- Phase 1 = Wire 1
- Phase 2 = Wire 2
- Phase 3 = Wire 3
- Ground = Wire yellow-Green
- Neutral = Wire 5 or Br1 or White
- Not connected = Wire 6 or Br2 or Black

Ø 265	H8	^{+0.001} ₀	^{+0.001} ₀
Cote	Ajustement		

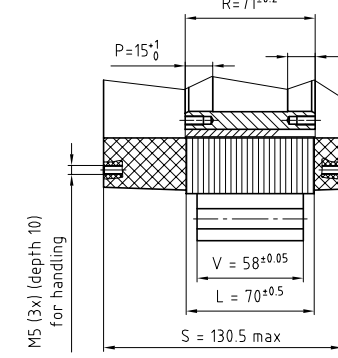
TML0360-030



TML0360-050



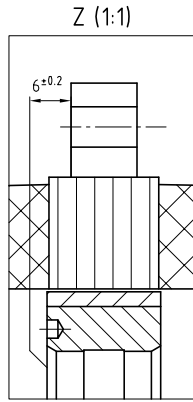
TML0360-070



For temperature sensor configuration, see Handbook

ECO	ECO N°	Nom	Date	Description	Principe de tolérancement de base ISO 8015 et tolérance générale selon ISO 2768-mK		Equivalence rugosité		
	C047288	GR0	29.11.2016		Dimension nominale	Linéaire	Rayon (Chanfrein)	Ra µm	Classe
Matière:					0.5 ... 3	±0.1	±0.2	50	N12
Remarque:					> 3 ... 6	±0.1	±0.5	25	N11
Annexe:					> 6 ... 30	±0.2	±1	12.5	N10
					> 30 ... 120	±0.3	±2	6.3	N9
					> 120 ... 400	±0.5	±4	3.2	N8
					> 400 ... 1000	±0.8		1.6	N7
					> 1000 ... 2000	±1.2		0.8	N6
								0.4	N5
Arêtes de formes ISO 13715								0.2	N4
Torque motor TML0360-030 / 050 / 070								0.1	N3
Interface drawing TML0360-030 / 050 / 070								0.05	N2
								0.025	N1
Auteur					S. Perrot	Vérificateur	C. Locatelli	Libérateur	
Date					13.04.06	01.12.2016	0.025	N1	
Ancien n°: 0521m-i4.0-01e					Version	Revision	Feuille	Page	
ETEL S.A.					CH-2112 Môtiers	SWITZERLAND	588769 - 06- A-01 1/1		
Ces plans sont notre propriété. Ils ne doivent pas, sans notre autorisation écrite être copiés, reproduits, communiqués à des tiers. Leur utilisation est strictement réservée à ETEL S.A.					Projection	Format	Echelle	Rugosité	
					A2	1:2			
					Rugosité				

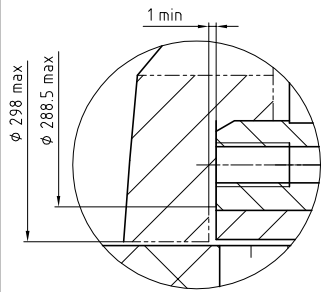
Mounting condition



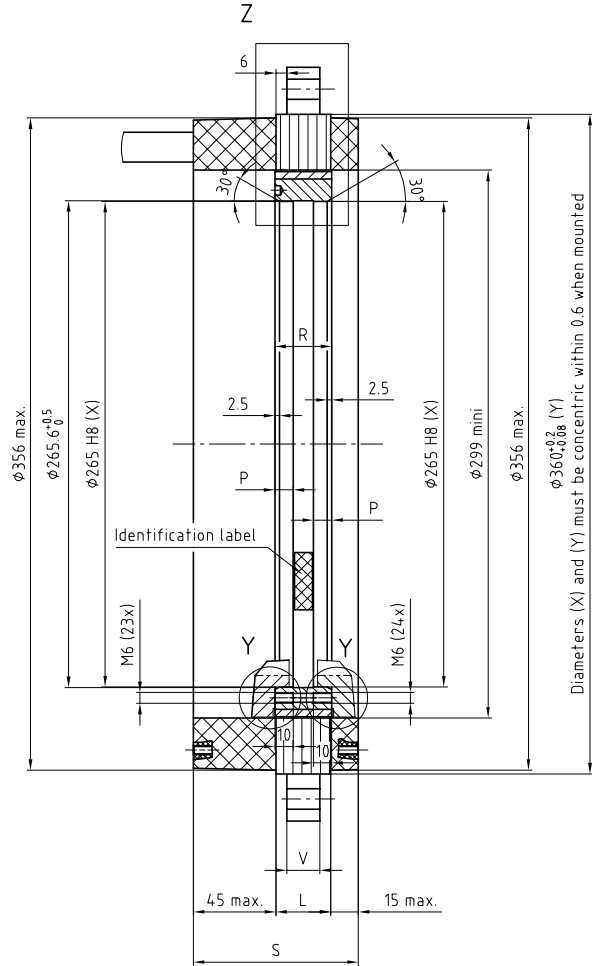
Detail: Y

Magnets safety clearance

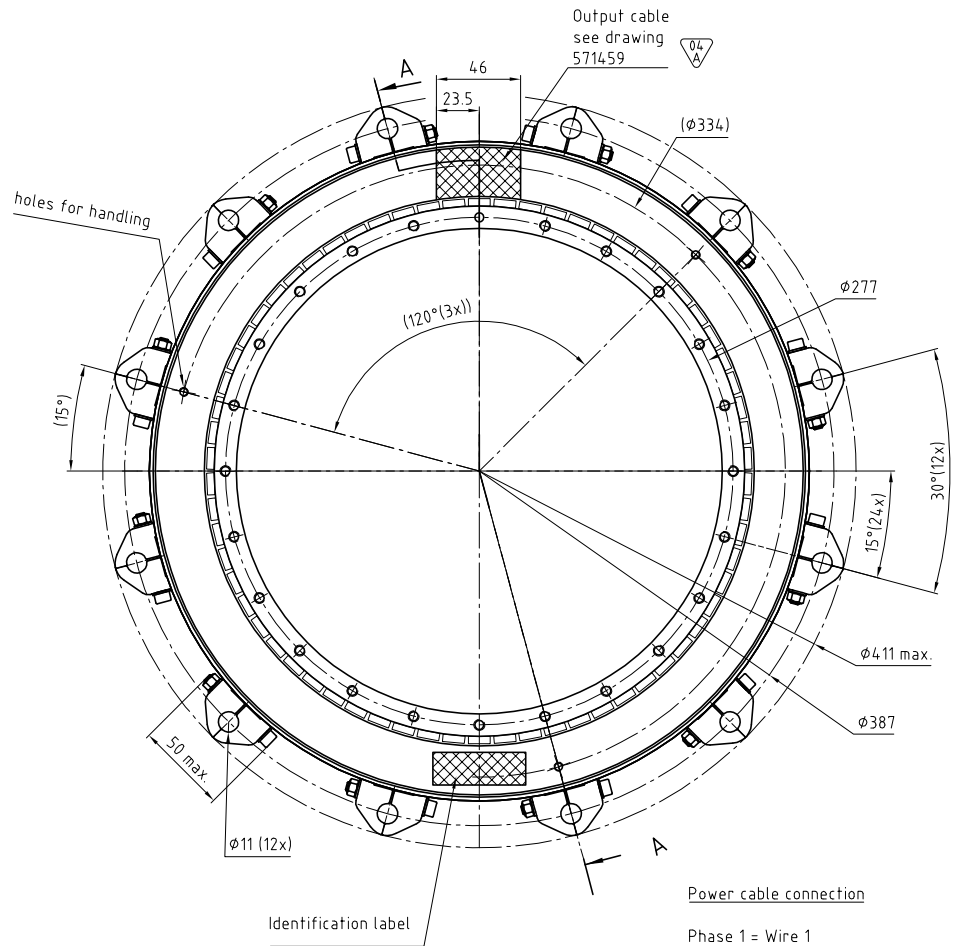
Y (2:1)



A-A

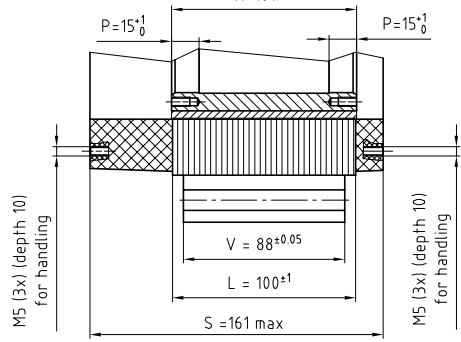


Diameters (X) and (Y) must be concentric within 0.6 when mounted

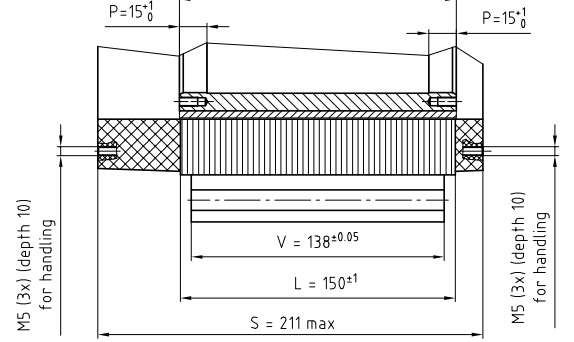


Power cable connection
 Phase 1 = Wire 1
 Phase 2 = Wire 2
 Phase 3 = Wire 3
 Ground = Wire yellow-Green
 Neutral = Wire 5 or Br1 or White
 Not connected = Wire 6 or Br2 or Black

Tml0360-100



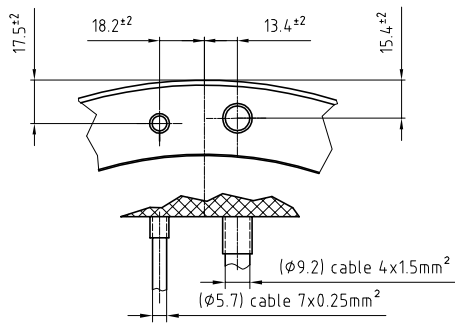
Tml0360-150



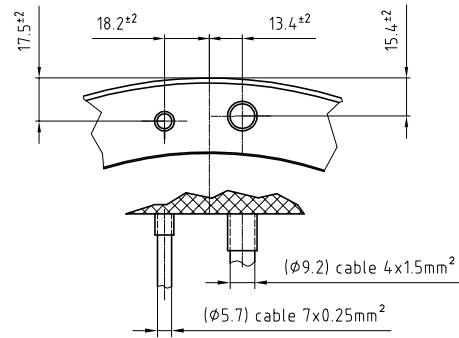
For temperature sensor configuration, see Handbook

ECO N° C29035	Nom GRO	Date 15.03.2013	Description - Update drawing
Matière: -			Principe de tolérancement de base ISO 8015 et tolérance générale selon ISO 2768-mK
Remarque: -			Equivalence rugosité
Annexe: -			Dimension nominale
Arêtes de formes ISO 13715			Torque motor
Interface drawing Tml0360-100 / 150			Auteur
Cote Ajustement			Vérificateur
Echelle			Libérateur
Format			S. Perrot
Echelle			13.04.06
Ancien n°: 0521m-i40-02d			Version
588770 - 04- A-01			Revision
Projetion			Feuille
Format			Page
Echelle			1/1

TMM0360-030-3VAS-S##
TML0360-030-3VAS-S##

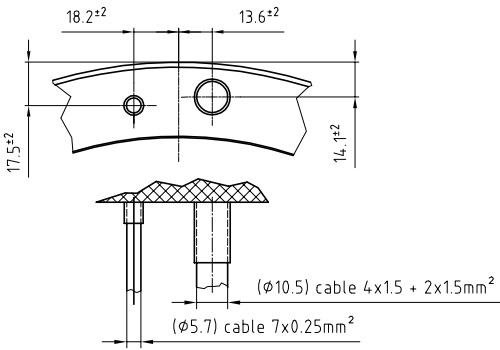


TMM0360-030-3VBS-S##
TML0360-030-3VBS-S##

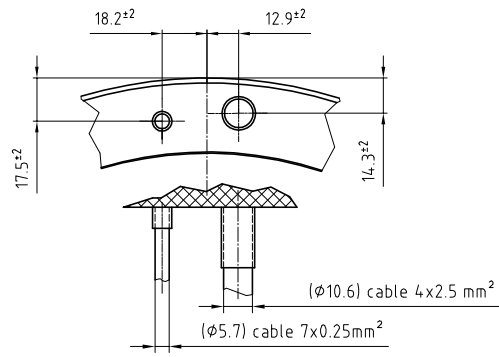


07
A

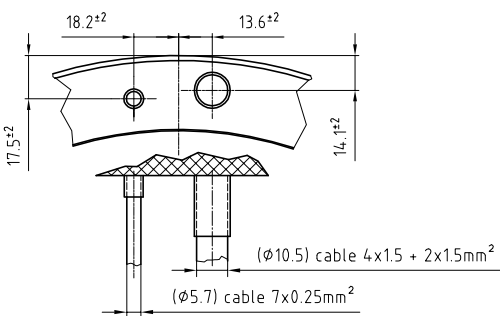
TMM0360-050-3VAN-S##
TML0360-050-3VAN-S##



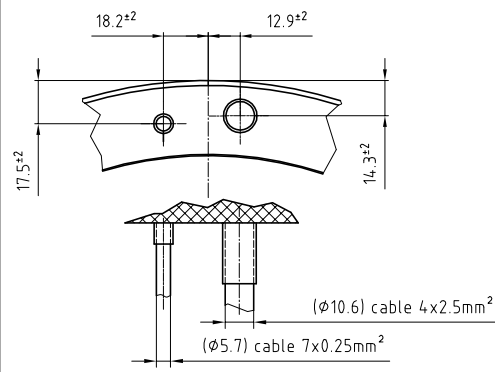
TMM0360-050-3XBS-S##
TML0360-050-3XBS-S##



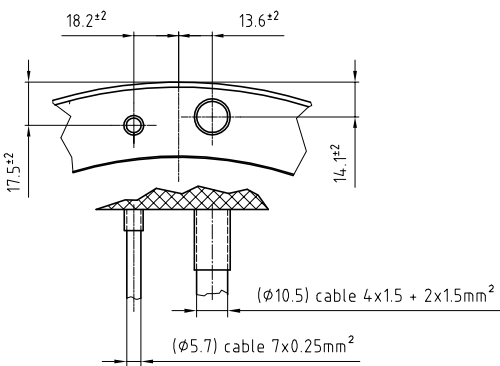
TMM0360-070-3VBN-S##
TMM0360-070-3VAN-S##
TML0360-070-3VBN-S##



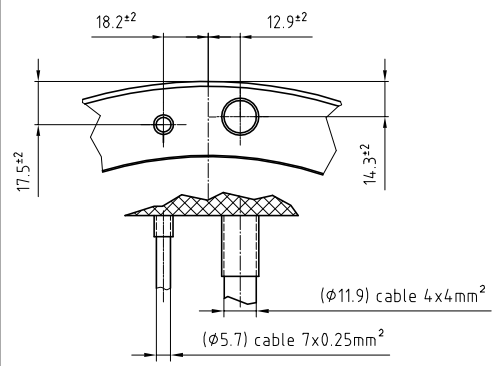
TMM0360-070-3XBS-S##
TML0360-070-3XBS-S##



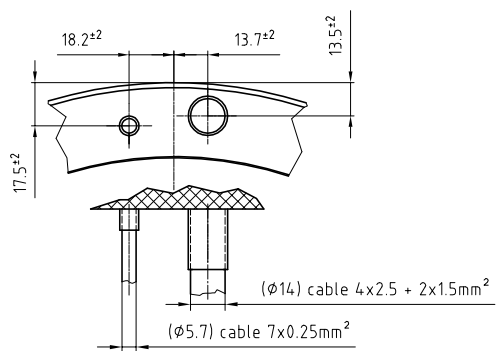
TMM0360-100-3VBN-S##
TML0360-100-3VBN-S##



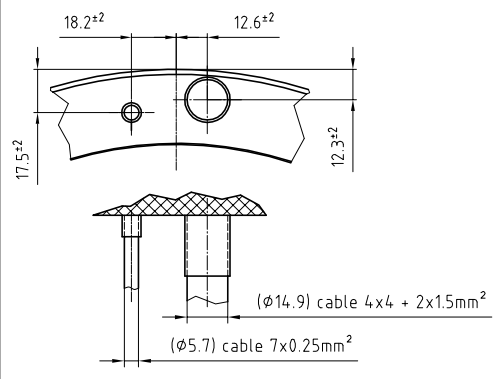
TMM0360-100-3TFS-S##
TML0360-100-3TFS-S##



TMM0360-150-3XBN-S##
TML0360-150-3XBN-S##



TMM0360-150-3UFN-S##
TML0360-150-3UFN-S##



07	FSM N° C064986-5	Nom JGU	Date 05.10.17	Description : Elbowed output cable removed	
Matière : -					Equivalence rugosité
Remarque : -					Ra µm Classe
Annexe : -					50 N12
					25 N11
					12.5 N10
					6.3 N9
					3.2 N8
					1.6 N7
					0.8 N6
					0.4 N5
					0.2 N4
					0.1 N3
					0.05 N2
					0.025 N1
Arêtes de formes ISO 13715					
Torque motor TMM & TML0360 cables outputs					Auteur
Moteur couple fer TMM & TML0360 sorties de câbles					Vérificateur
					Libérateur
					S. Perrot
					30.06.05
EDEL S.A. CH-2102 HÖRERS SWITZERLAND					Projetion
Ces plans sont notre propriété. Ils ne doivent pas, sans notre autorisation écrite, être copiés, reproduits, communiqués à des tiers. Leur utilisation est strictement réservée à ETEL S.A.					Format
					Echelle
					Ancien n° : 0521m-14.0-06
					Version
					Revision
					Feuille
					Page
					571459 -07- A-1
					1/1