

Momentové Motory

TMB⁺ / TMK

ETEL

MOMENTOVÉ MOTORY

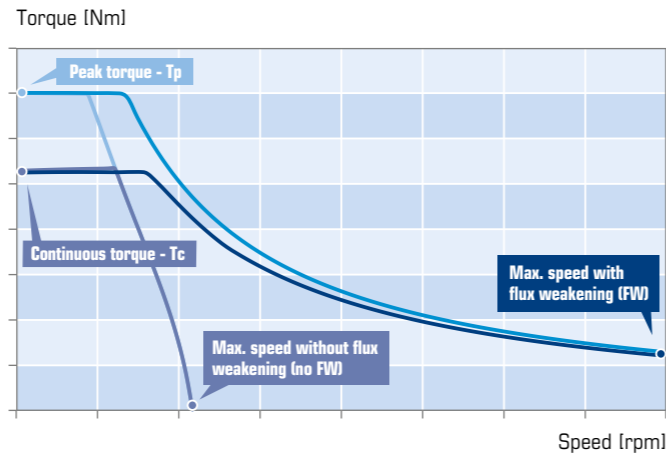
Sortiment momentových motorů ETEL tvoří dva technologicky odlišné výrobky a technologie. TMB+ založený na mnohaletých zkušenostech se stal vlajkovou lodí ETEL. TMK vyvinutý pro vysokootáčkové pohony stolů obráběcích strojů zastává na světovém trhu momentových motorů unikátní místo.

Momentové motory umožňují přímé připojení hmot rotačních komponentů s rotorem motoru. Přímé propojení zátěže s rotorem eliminuje vůle a poddajnost mechanických převodů jako jsou převodovky, ozubené řemeny, šnekové převody a další.

Výsledkem je řada provozních předností jako jsou **vysoká dynamika**, **extremní přesnost** a **vynikající stabilita rychlosti**, ve velmi kompaktním provedení.

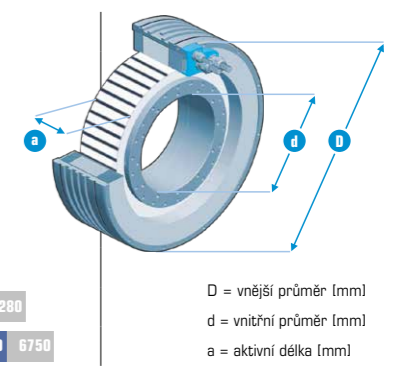
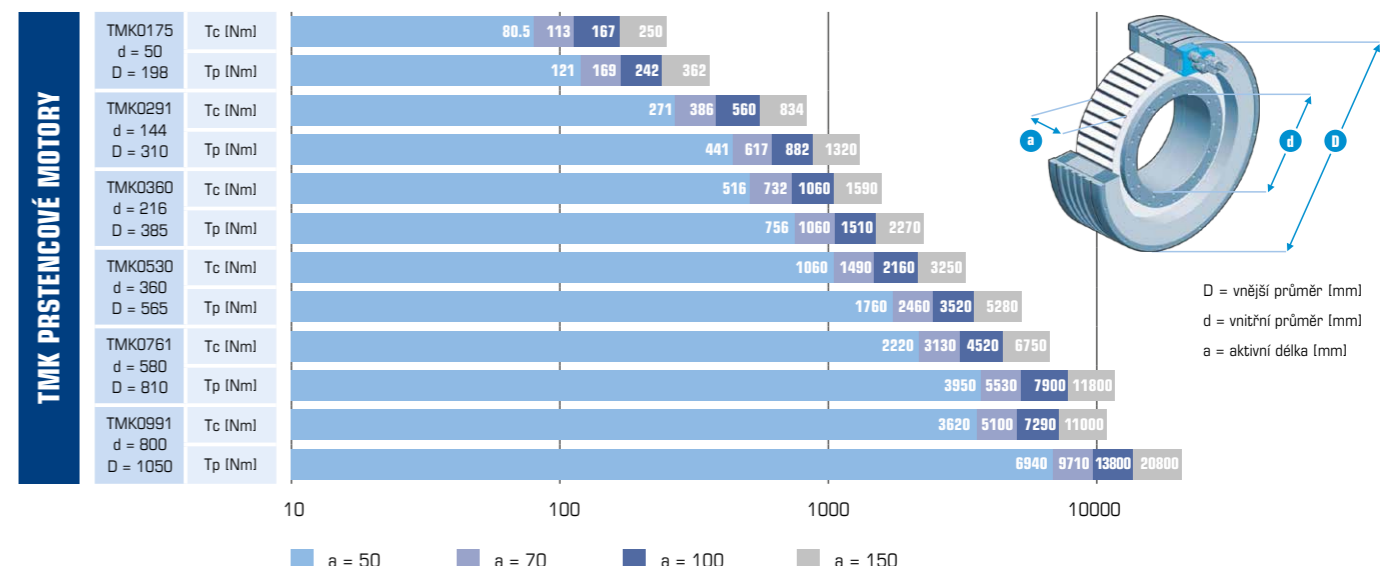
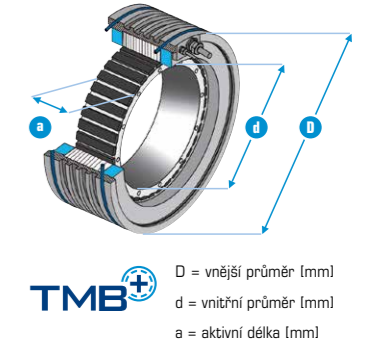
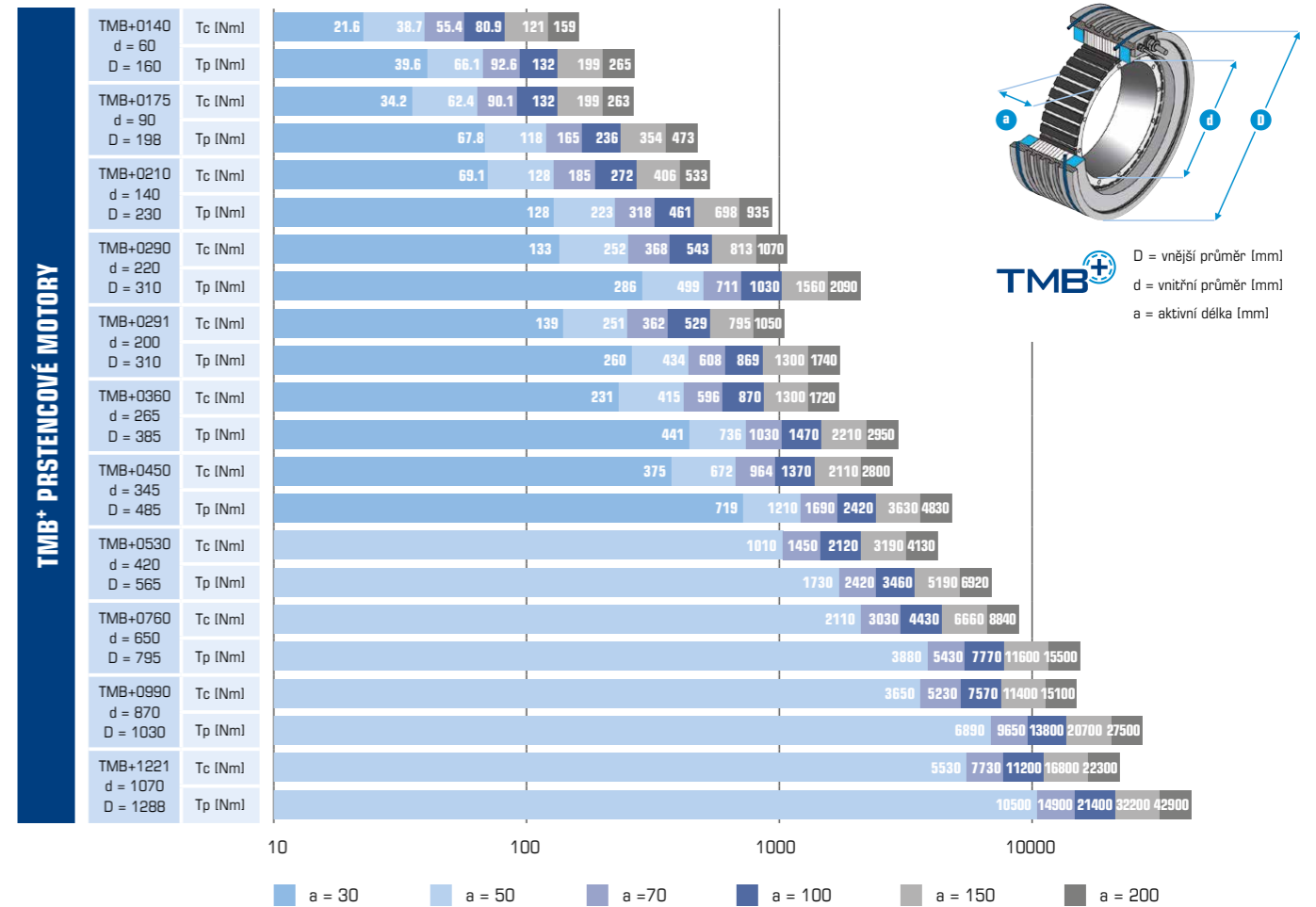
Zvýšení provozních parametrů výrobního zařízení s momentovými motory samozřejmě zvyšuje **výkonnost**. Momentové motory ETEL jsou **bezúdržbové**. Navíc vám kvalita našich výrobků garantuje **nulové prostoje** stejně tak, jako **stabilní výkon** po celou dobu životnosti stroje.

VÝBĚR PODLE RYCHLOSTI



	030		050		070			100			150			200		
	TMB+		TMB+		TMK	TMB+		TMK	TMB+		TMK	TMB+		TMB+		
	no FW	FW	no FW	FW	FW	no FW	FW	FW	no FW	FW	FW	no FW	FW	FW	no FW	FW
0140	4590	4590	4390	4590	-	3140	3940	-	2190	3230	-	1460	2300	-	1100	1780
0175	3370	3370	2590	2770	5450	1850	2080	4580	1290	1970	5450	862	1440	4080	647	1110
0210	2330	2330	1550	2190	-	1100	1590	-	756	1210	-	499	859	-	372	670
0290	1440	1540	825	1220	-	581	857	-	401	632	-	264	452	-	197	356
0291	1620	1650	973	1290	2730	695	945	2730	486	808	2410	324	585	2730	243	457
0360	1270	1300	756	1150	1820	540	840	1820	378	667	1570	336	587	1820	252	463
0450	1010	1010	963	963	-	767	767	-	536	773	-	357	570	-	268	450
0530	-	-	651	774	1360	465	596	1360	325	518	1360	217	391	1200	162	310
0760	-	-	446	534	-	319	400	-	223	354	-	148	264	-	111	212
0761	-	-	-	-	909	-	-	909	-	-	909	-	-	855	-	-
0990	-	-	343	415	-	245	315	-	172	270	-	114	202	-	85.7	163
0991	-	-	-	-	682	-	-	682	-	-	682	-	-	674	-	-
1221	-	-	282	334	-	201	270	-	141	229	-	93.8	176	-	70.3	143

VÝBĚR PODLE KROUTICÍHO MOMENTU





CENTRÁLA

ETEL S.A.

Zone Industrielle
CH - 2112 Môtiers
Switzerland

T +41 (0)32 862 01 00
F +41 (0)32 862 01 01
etel@etel.ch • www.etel.ch

PŘÍMÉ ZASTOUPENÍ CENTRÁLÝ

AMERIKA • info@heidenhain.com
BELGIE • sales@heidenhain.be
ČESKÁ REPUBLIKA • heidenhain@heidenhain.cz
ČÍNA • sales@heidenhain.com.cn
FRANCIE • sales@heidenhain.fr
ITÁLIE • info@heidenhain.it
JAPONSKO • sales@heidenhain.co.jp
KOREA • etelsales@heidenhain.co.kr
NĚMECKO • tbsw.etel@heidenhain.de
NIZOZEMSKO • info@heidenhain.nl
SINGAPUR • info@heidenhain.com.sg
SKANDINÁVIE • sales@heidenhain.se
ŠVÝCARSKO • verkauf@heidenhain.ch
TCHAJ-WAN • info@heidenhain.tw
VELKÁ BRITÁNIE • sales@heidenhain.co.uk

OSTATNÍ ZEMĚ • internationalsales@etel.ch

ZASTOUPENÍ

IZRAEL • comotech@medital.co.il
ŠPANĚLSKO • farresa@farresa.es

ETEL